



FUNKTIONALE BESCHREIBUNG

- Die Kühlbox dient zum Kühlen von Lebensmitteln.
- Die extrastarke Isolierung und der leistungsstarke Kompressor gewährleisten eine besonders schnelle Kühlung.
- Die Kühlbox kann mit Gleichstrom (12/24 V), Wechselstrom (100-240 V) oder Batterie (externe Batterie separat erhältlich) betrieben werden.
- Das Gerät verfügt über einen Entladeschutz für die Fahrzeugbatterie und einen Überspannungsschutz, der es vor plötzlichen Spannungsspitzen im Stromnetz schützt.
- Das Bedienfeld mit gut lesbarer LED-Anzeige ermöglicht die intuitive Steuerung des Geräts.
- Die Kühlbox ist mit einem Bluetooth 5.0-Sender ausgestattet und kann per App für mobile Geräte (Android/iOS) gesteuert werden.
- Ergonomische Tragegriffe ermöglichen eine bequeme Verlagerung der Kühlbox.
- Der interne Lebensmittelkorb erleichtert die Entnahme und Verwaltung des Kühlschranksinhalts.

SPEZIFIKATION

- Gesamtkapazität: 28 L (6.2 gal)
- Leistungsspezifikation: DC 12V/5A, 24V/2.5A, AC 100-240V, 50-60Hz, max 1.2A
- Zahl der Kühlkammern: 1
- Kühlleistung: bis +20°C zu -20°C (bis +68°F zu -4°F)
- Energieverbrauch: 60W
- Klimaklasse: N, T, SN, ST
- Umgebungstemperatur: bis +10°C zu +43°C (bis +50°F zu +109,4°F)
- Schallemissionen: 45dB
- Kältemittel: R1234YF (40g)
- GWP: 4
- Art der Verbindung: Bluetooth 5.0 (Reichweite bis 10 m/32,8 ft)
- Frequenzband: 2402 MHz – 2480 MHz
- Maximale Radiofrequenzleistung: 2 dBm
- Abmessungen (B x H x T): 620 x 392 x 376 mm (24.4 x 15.4 x 14.8 Zoll)
- Nettogewicht: 12.9 kg (28.4 lb)
- Grossgewicht: 16.4 kg (36.1 lb)

PACKUNGSINHALT

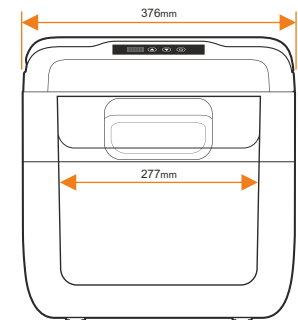
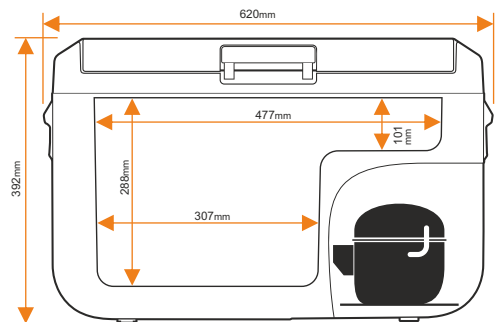
- Tragbare Kompressorkühlbox
- Anschlusskabel 12/24V (3.5m lang)
- AC/DC-Adapter mit Anschlusskabel 100-240V (EU/UK)
- Bedienungsanleitung



Bündelverpackung



Verpackung



BEDIENUNGSANLEITUNG

MODEL	NX30 CARBON
Verpackungsgröße	66,4(B) x 45,3(H) x 45,2cm(T)
Gewicht mit Verpackung	14,5kg
Material	-
Farbe	1
Stückzahl in der Bündelverpackung	1
Bündelverpackungsgröße	68,1(B) x 47,8(H) x 44,9cm(T)
Gewicht	16,4kg
Stückzahl pro Palette (120x14x80cm)	6



EAN code: 5902721195896

NX30 CARBON

