



TRAGBARE KOMPRESSORKÜHLBOX ET18 CARBON

BEDIENUNGSANLEITUNG

Instrukcja obsługi
dostępna również na:
User manual
also available at:
Bedienungsanleitung
erhältlich auch bei:



1. Erklärung der Symbole



Das Gerät ist mit dem brennbaren Gas R1234yf gefüllt.



Wichtige Informationen zu Betrieb und Wartung. Bei Nichtbeachtung können Gefahren für Leben, Gesundheit oder Sachschäden die Folge sein.



Lesen Sie zuerst die Bedienungsanleitung, ehe Sie das Gerät benutzen.



Tipps und ergänzende Informationen.



Bitte lesen Sie diese Anleitung vor Inbetriebnahme sorgfältig durch und bewahren Sie sie auf. Der Hersteller haftet nicht für Schäden, die durch nicht bestimmungsgemäßen Gebrauch oder falsche Bedienung verursacht werden.

Die in diesem Handbuch enthaltenen Warnungen und wichtigen Sicherheitsinformationen decken nicht alle möglichen Bedingungen oder Situationen ab, die auftreten können. Es liegt in der Verantwortung des Benutzers, das Gerät bei Wartung und Betrieb pfleglich und schonend zu behandeln.

Bitte registrieren Sie Garantieansprüche unter: www.systemrma.pl/aplikacja/obsługa/arkas

Wenn Sie sich an ein autorisiertes Servicecenter wenden, halten Sie bitte die folgenden Informationen bereit:

Modellinformationen und Seriennummer. Diese Angaben finden Sie auf dem Typenschild. Zubehör, Verbrauchsmaterialien und Originalersatzteile sind erhältlich unter: www.yolco.pl. Wir empfehlen die Verwendung von Original-Ersatzteilen.

Der Inhalt des Benutzerhandbuchs kann ohne Vorankündigung geändert werden. Die neueste Version ist immer verfügbar unter: www.yolco.pl

2. Sicherheitshinweise



- Das Gerät kann von Kindern ab 8 Jahren und Personen mit eingeschränkten physischen, sensorischen oder geistigen Fähigkeiten oder mit mangelnder Erfahrung und/oder mangelndem Wissen nur dann verwendet werden, wenn sie durch eine für ihre Sicherheit zuständige Person beaufsichtigt werden oder in die sichere Verwendung des Geräts eingewiesen wurden und die mit dem Gerät verbundenen Gefahren verstanden haben. Kinder dürfen nicht mit dem Gerät spielen. Wartung oder Reinigung des Geräts dürfen nicht von Kindern ohne Aufsicht erfolgen.
- Kinder im Alter von 3 bis 8 Jahren dürfen die Kühlgeräte be- und entladen.
- Es ist verboten, das Gerät und/oder sein Netzkabel zu verwenden, wenn es Anzeichen von Beschädigungen aufweist. Wenn das Gerät oder sein Kabel repariert werden müssen, wenden Sie sich an den Hersteller, ein autorisiertes Servicezentrum oder eine andere qualifizierte Person.
- Reparaturen an dem Kühlgerät dürfen nur von Fachkräften durchgeführt werden. Durch unsachgemäße Reparaturen können erhebliche Gefahren entstehen. Aus Sicherheitsgründen soll Austausch der LED-Beleuchtung vom Hersteller oder einer Vertragswerkstatt durchgeführt werden.
- Das Gerät soll nur mittels mitgelieferter Anschlusskabel - gemäß der in der technischen Spezifikation enthaltenen Daten – an das Stromnetz angeschlossen werden. Die Spannungsversorgung 100-240V erfordert den Anschluss des Kabels über AC/DC-Adapter. Die Verwendung einer Stromquelle mit einer falschen Spannung kann das Gerät beschädigen oder einen Brand verursachen.
- Platzieren Sie keine tragbaren Steckdosenleisten oder tragbaren Netzteile auf der Rückseite des Geräts.

2. Sicherheitshinweise fortgesetzt

- Achten Sie beim Aufstellen des Gerätes darauf, dass das Netzkabel nicht eingeklemmt oder beschädigt wird.
- Trennen Sie das Kühlgerät von der Stromversorgung nach jedem Gebrauch und vor jeder Reinigung/Pflege. Ziehen Sie den Stecker nicht aus der Steckdose, indem Sie am Netzkabel ziehen. Es kann es beschädigen.
- Das Gerät sollte vor Spritzwasser und ungünstigen Wetterbedingungen wie Regen geschützt werden. Tauchen Sie das Gerät nicht in Wasser oder andere Flüssigkeiten. Das Gerät ist nicht wasserdicht. Ziehen Sie im Falle eines versehentlichen Überschwemmung den Stecker mit trockenen Händen aus der Stromquelle. Berühren Sie das überflutete Gerät nicht, bis es vollständig trocken ist. Das Gerät sollte nicht mit nassen Händen bedienbar werden.
- Verwenden oder lagern Sie das Gerät nicht in der Nähe von offenen Flammen oder anderen Wärmequellen. Setzen Sie das Gerät keiner direkten Sonneneinstrahlung aus.
- Verwenden Sie das Gerät nicht in einer brennbaren, ätzenden oder explosiven.
- Lagern Sie in diesem Gerät keine ätzenden, lösungsmittelhaltigen oder explosiven Stoffe, wie z. B. Aerosoldosen mit brennbarem Treibgas.
- Verwenden Sie keine Elektrogeräte in den Aufbewahrungsfächern des Geräts, mit Ausnahme von den vom Hersteller empfohlenen.
- Verwenden Sie keine Geräte oder Mittel, die das Entfrostern beschleunigen, mit Ausnahme von den vom Hersteller empfohlenen.
- Es ist verboten, die Kammer mit Wasser, Eis oder anderen Flüssigkeiten zu füllen. Dadurch kann das Gerät beschädigt werden.
- Das Gerät sollte während des Betriebs, der Lagerung und des Transports waagrecht auf einer ebenen und ebenen Oberfläche aufgestellt werden.
- Während des Betriebs sollte sich das Gerät in einem gut belüfteten Raum befinden. Sorgen Sie für ausreichenden Abstand zwischen dem Gerät und anderen Geräten (≥ 150 mm an der Vorder- und Rückseite sowie an den Seiten des Geräts). Decken Sie die Lüftungsöffnungen während oder unmittelbar nach dem Betrieb nicht ab.
- Das Kühlsystem des Gerätes beinhaltet ein brennbares Kühlelement R1234yf. Die Isolierung des Kühlgeräts enthält Zyklopentan. Reparaturen und Wartungsarbeiten innerhalb des Kühlsystems dürfen nur von Personen durchgeführt werden, die für den Umgang mit brennbaren Kältemitteln autorisiert sind.



Warnung:
Brandgefahr / brennbare Materialien

- Es ist dem Benutzer verboten, in das Kühlsystem und seine Leitungen einzugreifen, um es zu verändern oder zu beschädigen. Im Falle einer versehentlichen Beschädigung des Systems oder eines Kältemittellecks entfernen Sie sofort alle Zündquellen vom Gerät. Lüften Sie den Raum sofort. Schalten Sie das Gerät nicht durch direktes Ziehen des Netzsteckers aus.
- Wenn das Gerät nicht mehr verwendbar ist, muss es gemäß den nationalen und örtlichen Vorschriften entsorgt werden.
- Entfernen Sie vor der Entsorgung des Altgeräts den Deckel, lassen Sie aber die Innenkörbe und die Trennwand (bei ausgewählten Modellen) so, dass Kinder nicht hineinkommen können.

2. Sicherheitshinweise fortgesetzt

- Halten Sie die Verpackung von Kindern fern. Es besteht Erstickungsgefahr.
- Nicht auf dem Gerätedeckel ruhen oder sitzen. Dies kann das Gerät beschädigen und/oder zu Personenschäden führen.
- Bewegen Sie das Gerät nicht über Oberflächen, die anfällig für Beschädigungen und Kratzer sind.
- Dieses Gerät ist für den häuslichen und ähnlichen Gebrauch.
- Dieses Kühlgerät ist nicht als Einbaugerät vorgesehen.
- Dieses Kühlgerät ist nicht zum Einfrieren von Lebensmitteln geeignet.
- Das Kühlgerät ist für den Einsatz bei Umgebungstemperaturen zwischen 10°C und 43°C.
- Die Garantiezeit des Herstellers beträgt 24 Monate ab dem Kaufdatum.
- Der Mindestzeitraum, in denen die für die zur Reparatur des Geräts erforderlichen Ersatzteile erhältlich sind, beträgt je nach Art und Zweck des Ersatzteils 7 oder 10 Jahre und entspricht der Verordnung (EU) 2019/2019 der Kommission. Die Ersatzteilliste und das Bestellverfahren sind auf den Websites des Herstellers, Importeurs oder autorisierten Vertreters verfügbar. Weitere Informationen zum Produkt finden Sie in der EU-Produktdatenbank EPREL unter <https://eprel.ec.europa.eu>. Informationen erhalten Sie durch Scannen des QR-Codes vom Energielabel oder durch Eingabe des Produktmodells vom Energielabel in die EPREL-Suchmaschine <https://eprel.ec.europa.eu>.

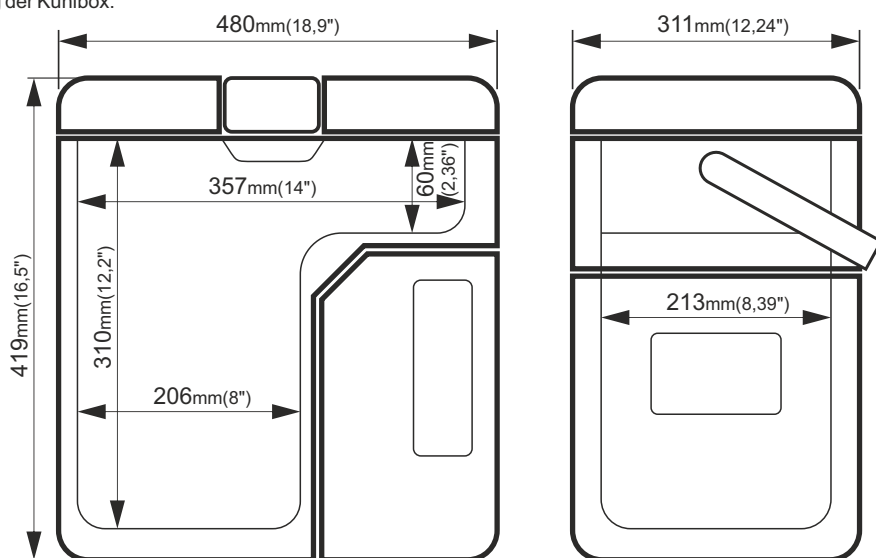
3. Funktionsbeschreibung und Grundfunktionen des Kühlgeräts



• Die Kühlbox dient zum Kühlen von Lebensmitteln.

- Die Kühlbox dient zum Kühlen von Lebensmitteln.
- Die extrastarke Isolierung und der leistungsstarke Kompressor gewährleisten eine besonders schnelle Kühlung.
- Die Kühlbox kann mit Gleichstrom (12/24 V), Wechselstrom (100-240 V), Batterie (modulare und/oder externe Batterie - nicht im Lieferumfang enthalten) oder mit einem Photovoltaikmodul (nicht im Lieferumfang enthalten) betrieben werden.
- Das Gerät verfügt über eine mehrstufige Absicherung vor Batterieentladung und einen Überspannungsschutz vor plötzlichen Spannungsschwankungen im Stromnetz.
- Das Bedienfeld mit gut lesbarer Flüssigkristallanzeige ermöglicht die intuitive Steuerung des Geräts.
- Die Kühlbox ist mit einem Bluetooth 5.0-Sender ausgestattet und kann per App für mobile Geräte (Android/iOS) gesteuert werden.
- Die eingebaute USB-Buchse kann auch Smartphone oder Tablet mit Strom versorgen.
- Ergonomische Tragegriffe ermöglichen eine bequeme Verlagerung der Kühlbox.
- Die tragbare Kühlbox ist für den Einsatz beim Camping geeignet.

Abmessungen



4. Packungsinhalt



- Tragbare Kompressorkühlbox
- Anschlusskabel 12/24V (3.5m lang)
- AC/DC-Adapter mit Anschlusskabel 100-240V (EU/UK)
- Bedienungsanleitung

5. Gebrauchsanweisung



- Vor der ersten Inbetriebnahme sollen Sie das Gerät innen und außen mit einem feuchten Tuch reinigen und dann 6 Stunden stehen lassen.
- Achten Sie stets darauf, dass beim Betrieb entstehende Wärme ausreichend abgeführt wird und das Gerät keiner direkten Sonneneinstrahlung ausgesetzt wird.
- Beim Betrieb soll die Kühlbox eine waagrechte Position haben. Der maximale Neigungswinkel darf nicht größer als 5° sein.
- Wird die Kühlbox bei ausgeschalteter Zündung im Fahrzeug betrieben, schaltet sich die Box automatisch ab, sobald die Versorgungsspannung unter einen einstellbaren Wert abfällt. Die Kühlbox schaltet sich wieder ein, sobald durch Aufladung der Batterie die Wiedereinschaltspannung erreicht wird.
- Bei Verwendung einer externen Batterie wird empfohlen, den Batterieschutzmodus auf niedrig zu ändern.

Batteriewächter-Modus	Low (L)	Med (M)	High (H)
Ausschaltspannung bei 12V	8.5V	10.1V	11.1V
Wiedereinschaltspannung bei 12V	10.9V	11.4V	12.4V
Ausschaltspannung bei 24V	21.3V	22.3V	24.3V
Wiedereinschaltspannung bei 24V	22.7V	23.7V	25.7V

- Um eine Kontamination von Lebensmitteln zu vermeiden, beachten Sie bitte folgende Hinweise:
- Vermeiden Sie, dass die Deckel häufiger als nötig geöffnet wird. Dies kann die Temperatur im Inneren des Geräts erheblich ansteigen.
- Lebensmittel dürfen nur in Originalverpackungen oder geeigneten Behältern eingelagert werden. Lagern Sie rohes Fleisch und Fisch in geeigneten Behältern im Kühlschrank, damit es nicht mit anderen Lebensmitteln in Berührung kommt oder darauf tropft.
- Reinigen Sie regelmäßig Oberflächen, die mit Lebensmitteln in Kontakt kommen können und das Abflusssystem (bei ausgewählten Modellen).
- Eine zu niedrige oder zu hohe Temperatur kann die gelagerten Lebensmittel nachteilig beeinflussen. Die Temperatur im Kühlschrank sollte auf die vom Lebensmittelhersteller empfohlene Temperatur eingestellt werden.
- Wenn das Gerät für längere Zeit leer steht:
 - Schalten Sie das Gerät aus.
 - Tauen Sie das Gerät ab.
 - Reinigen und trocknen Sie das Gerät.
 - Lassen Sie den Deckel offen, um Schimmelbildung im Gerät zu verhindern.

6. Bedienfeld

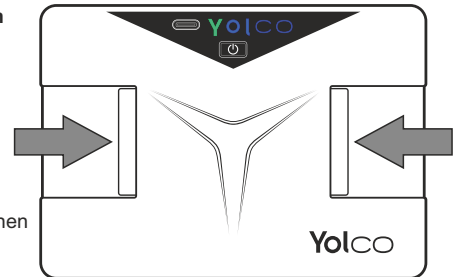
Achtung!
Vor dem Einschalten schließen Sie das Gerät an eine Stromquelle an oder installieren Sie einen geladenen modularen Akku (nicht im Lieferumfang enthalten) im Gerät.



Achtung!
Wenn der Akku aus einem Betriebsgerät entfernt wird, wird er ausgeschaltet, wenn er nicht an eine andere Stromquelle angeschlossen ist.
Vor dem erneuten Einsetzen des Akkus in das Gerät sollte man sich sicher stellen, dass der Steckplatz frei von Schmutz und unerwünschten Gegenständen ist.

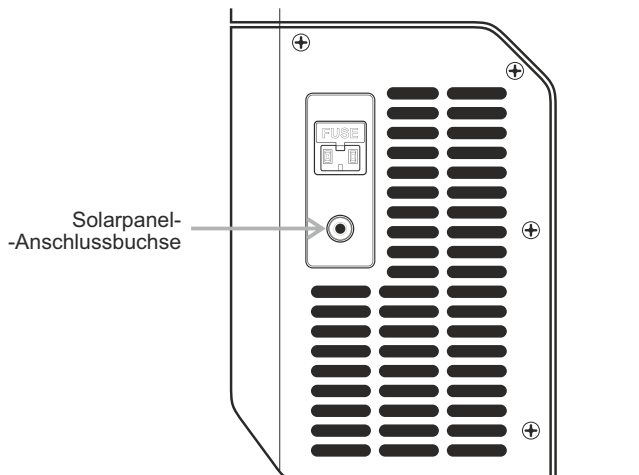
Einsetzen und Entfernen der modularen Batterie aus dem Gerät

Um die Batterie in das Gerät einzulegen, entfernen Sie die Abdeckung des Akkuschachts, drücken Sie die seitlichen Tasten des Akkus und schieben Sie ihn dann in den Schacht. Setzen Sie dann den modularen Akku in den Steckplatz ein, während Sie die seitlichen Tasten am Akku drücken. Stellen Sie nach dem Loslassen der Tasten sicher, dass die Haltetaschen den Akku sicher im Steckplatz halten. Um den Akku aus dem Gerät zu entfernen, lösen Sie die Befestigungshaken durch gleichzeitiges Drücken der seitlichen Tasten und schieben Sie ihn dann aus dem Akkuschacht. Nach dem Entfernen des modularen Akkus wird empfohlen, die Akkufachabdeckung wieder anzubringen.



Gegenständen ist. Stromversorgung des Geräts über ein Solarpanel (nur mit modularem Akku, nicht im Lieferumfang enthalten)

Achtung!
Es ist verboten, zwei Arten von externen Stromversorgungen gleichzeitig an das Gerät anzuschließen (DC/AC/Solarpanel). Dies kann das Gerät beschädigen. Wenn das Gerät von einem Solarpanel mit Strom versorgt wird, sollte sich der Akku in seinem Steckplatz befinden. Um das Gerät mit Solarenergie zu versorgen, schließen Sie das Solarpanel mit Kabel an die Steckdose an. Die Leistung des Solarmoduls sollte höher sein als der durchschnittliche Energieverbrauch des Geräts. Um den gleichzeitigen Betrieb des Geräts und das Laden des Akkus zu ermöglichen, wird empfohlen, ein 100-W-Solarpanel zu verwenden.



6. Bedienfeld



Bedienung des Geräts vom Bedienfeld



Tasten	Funktion
Ein-/Ausschaltungs-taste des Geräts	Drücken Sie die Taste ON/OFF für ein bis zwei Sekunden
Temperatur-erhöhung-Taster	Einstellungstaste für die Einstellung der Innentemperatur des Geräts
Temperatur-senkung-Taster	Einmal drücken erhöht die Temperatur Einmal drücken senkt die Temperatur
Einstellungstaster	Einmal drücken wechselt den Kühlmodus von ECO (energiesparend) auf MAX (Schnellkühlung). Standardeinstellung auf Schnellkühlung (MAX). Drücken und halten ermöglicht den Wechsel zwischen den Batteriewächter-Modi (im Falle der Stromversorgung von der 12/24V-Buchse der Kraftfahrzeuge): H (hoher Schutz)/ M (mittlerer Schutz)/ L (niedriger Schutz). Standardeinstellung: H. Wenn das Gerät per Bluetooth-Funktion mit App verbunden ist: Wenn auf dem Display „AP“ angezeigt wird, einmal drücken, um mit der App des externen Geräts zu verbinden.

Änderung der Temperaturskala auf dem Bedienfeld (°C/°F)

Bei ausgeschaltetem Gerät drücken und halten bis die Mitteilung E1 aufleuchtet. Dann mehrmals drücken bis die Mitteilung E5 erscheint. Taste / drücken, um zwischen der Temperaturskala °C und °F zu wechseln. Das Gerät mit Taste ausschalten, um die Einstellungen zu speichern.

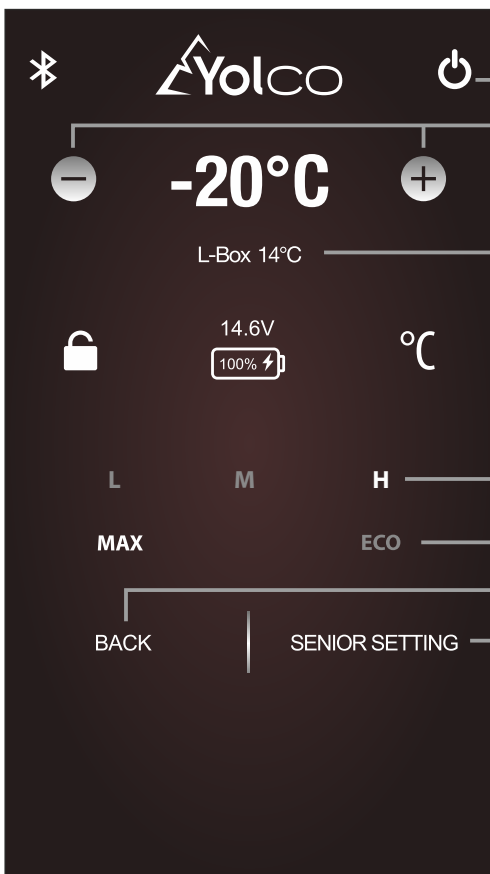
Bedienung mittels App (Android/iOS)

Die App **Yeticool** kann vom GooglePlay/Shop (für Geräte mit Android-System) oder AppStore (für Geräte mit iOS-System) heruntergeladen werden. Für den ordnungsgemäßen Betrieb der Anwendung müssen die Bluetooth-Funktion und die Standortfunktion auf dem externen Gerät aktiviert sein.

Um mit der App zu verbinden, soll sie auf dem externen Gerät (Smartphone/Tablet) gefunden und eine Kühlbox aus der Liste der zugänglichen Anlagen ausgewählt werden. Auf dem Display leuchtet die „AP“-Mitteilung auf, die mit der -Taste bestätigt wird. Das Gerät ist konfiguriert und kann über die App bedient werden.

Zurücksetzen des Geräts auf Werkseinstellungen

Halten Sie bei ausgeschaltetem Gerät die Taste gedrückt, bis die Meldung E1 angezeigt wird. Halten Sie dann gleichzeitig die Tasten und gedrückt, bis sich das Gerät ausschaltet.



Ein-Ausschaltungstaster des Geräts

Tasten zur Änderung der Zieltemperatur im Kühlkammer

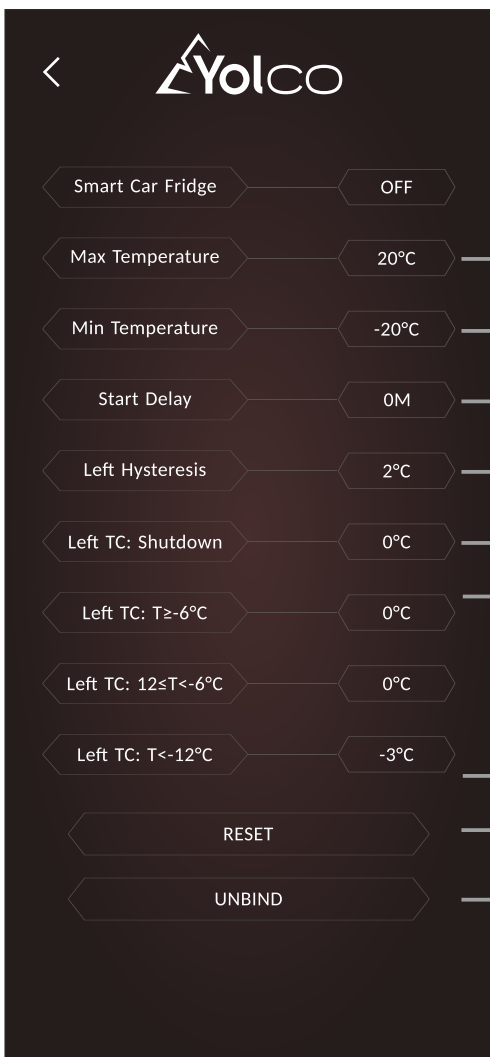
Aktuelle Innentemperatur der Kühlkammer

Tasten zum Wechseln des Batteriewächter-Modus (H/M/L)

Tasten des Kühlmodus-Wechsels (MAX/ECO)

Taste, um zum vorherigen Bildschirm zurückzukehren

Taste zur Einstellungsänderung



Einstellung der Höchsttemperatur

Einstellung der Mindesttemperatur

Einstellung der Startverzögerung des Kompressors nach Inbetriebnahme des Geräts (in Minuten)

Einstellung der Kammerhysterese – der Kompressor wird nach Überschreitung der eingestellten Temperatur des Geräts + Hysteresetemperatur gestartet (Beispiel: eingestellte Kühltemperatur des Geräts: -20°C, Hysteresetemperatur: +2°C, bei -18°C wird der Kompressor wiederholt gestartet)

Einstellung, um die Ausschaltung des Kompressors zu verzögern/zu beschleunigen, wenn die auf dem Display eingestellte Temperatur erreicht ist.

Einstellung, um die Unterschiede zwischen der realen Innentemperatur des Geräts und der auf dem Display eingestellten Temperatur auszugleichen (Beispiel – Kammerkühltemperatur eingestellt auf 0°C, reale Kühltemperatur der Kammer: -5°C, Temperatur, die einzustellen ist, um die Unterschiede auszugleichen +5°C)

Wiederherstellung der App-StandardEinstellungen

Trennung der Bluetooth-Verbindung

Beschreibung und Aussehen können sich mit späteren Updates der Anwendung ändern.

7. Reinigung und Pflege



- Trennen Sie vor jeder Reinigung und Pflege das Kühlgerät von der Stromversorgung.
- Reinigen Sie das Kühlgerät niemals unter fließendem Wasser oder gar im Spülwasser.
- Verwenden Sie zur Reinigung keine scharfen Reinigungsmittel.
- Das Gerät sollte von außen und innen mit einem feuchten Tuch unter Umgehung des Bedienfelds, des Leistungsteils, des Steckplatzes für einen modularen Akku und der Belüftungsöffnungen gereinigt werden. Reinigen Sie die weggelassenen Gegenstände mit einem trockenen, weichen Tuch.

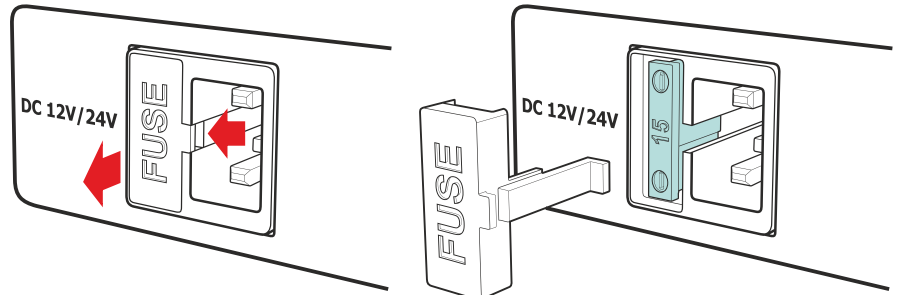
• Manuelles Abtauen

Im Laufe des lang anhaltenden Betriebs der Kühlbox kann sich im Inneren eine Eisschicht bilden. Dies kann die Leistung des Geräts beeinträchtigen. Um das Gerät abzutauen, soll es von der Energiequelle getrennt, die Kühlkammer geleert und der Deckel geöffnet werden. Nach Verflüssigung der Eisschicht soll der Wasserrest mit weichem Lappen gewischt oder ausgeschüttet werden.

• Austausch der Plattensicherung

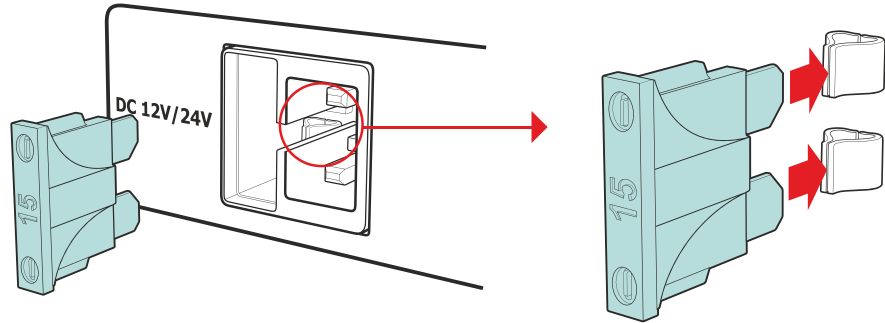
WARNUNG! Schalten Sie vor dem Austausch der Sicherung das Gerät aus und trennen Sie es von der Stromversorgung.

1. Den Schutz der Sicherung, die sich in unmittelbarer Nähe der Steckdose befindet, abnehmen
2. Sicherung herausziehen und durch eine neue mit gleichen Parametern ersetzen
3. Den Schutz der Sicherung erneut installieren



Sicherungsspezifikation

Nennstrom	15 A
Spannungsfall	102mV
Kaltwiderstand	4.8 mΩ
I2t	340 A²s



8. Störungsbeseitigung



Die Lebensmittel sind tiefgefroren:

- Kühltemperatur erhöhen, die eingestellte ist zu niedrig.

Aus dem Gerät sind Geräusche eines fließenden Wassers zu hören:

- Es ist eine normale Erscheinung.


Auf der Kühlboxtür erscheinen Flüssigkeitstropfen:

- Es ist eine normale Erscheinung und Folge der Temperaturunterschiede zwischen der Kühlbox und der Umgebung.

Bei Inbetriebnahme sind aus dem Kompressor laute Geräusche zu hören:

- Es ist eine normale Erscheinung bei Inbetriebnahme.

Das Gerät funktioniert nicht:

- Prüfen Sie, ob das Gerät mit  -Taster eingeschaltet wurde.
- Prüfen Sie, ob das Gerät richtig an die Stromversorgung angeschlossen ist.
- Prüfen Sie, ob das Netzteil funktionsfähig ist.
- Prüfen Sie, ob die Sicherung nicht defekt ist.

- Senkung der Versorgungsspannung 12/24V. Der Batteriewächter soll von H (hoch) auf M (mittel) bis L (niedrig) gewechselt werden.

Das Gerät zeigt F2-Code an:

- Ventilator ist überlastet. Das Gerät soll ausgeschaltet und nach 30 Minuten wieder eingeschaltet werden.

Das Gerät zeigt F3-Code an:

- Schutz vor Überlastung des Kompressors ist eingeschaltet. Das Gerät ausschalten und nach 30 Minuten wieder einschalten.

Das Gerät zeigt F4-Code an:

- Der Kompressor ist überlastet. Das Gerät ausschalten und nach 30 Minuten wieder einschalten.

Das Gerät zeigt F5-Code an:

- Der Kompressormodul ist überhitzt. Das Gerät ausschalten und nach 30 Minuten wieder einschalten.

Das Gerät zeigt F6-Code an:

- Die Gerätesteuerung kann die Parameter nicht ablesen. Das Gerät aus- und wieder einschalten. Wenn die Störung sich wiederholt, den Verkäufer kontaktieren.

Das Gerät zeigt F7- oder F8-Code an:

- Störung des Temperatursensors – den Verkäufer kontaktieren.

9. Technische Daten



Art.-Nr.	ET18 CARBON
Nutzzinhalt	17 L (3,7 gal)
Leistungsspezifikation	DC 12V/4A, 24V/2A, AC 100-240V, 50-60Hz, max 0.8A, PV 12-50V/10A
Akkulaufzeit (Akku: 15600mAh; 10.9V; 170Wh/ volle Kühlkammer/ Innentemperatur : + 5°C/ Umgebungstemperatur: +25°C):	MAX Modus - 3 h 45 min ECO Modus - 5 h 06 min
USB-Anschluss	5V/1A
Kühlkammern	1
Kühlleistung	bis +20°C zu -20°C (bis +68°F zu -4°F)
Energieverbrauch	45W
Klimaklasse	N, T, SN, ST
Umgebungstemperatur	bis +10°C zu +43°C (bis +50°F zu +109,4°F)
Schallemissionen	48dB
Kältemittel	R1234yf / 0,026 kg
GWP	0,501
Äquivalent CO ₂	0,00001 t
Art der Verbindung	Bluetooth 5.0 (Reichweite bis 10 m/32,8 ft)
Frequenzband	2402 MHz – 2480 MHz
Maximale Radiofrequenzleistung	2 dBm
Abmessungen (B x H x T)	480 x 417 x 311 mm(in Zoll: 18,9" x 16,5" x 12,2")
Nettogewicht	9,3 kg (20,5 lb)
Grossgewicht	12,4 kg (27,3 lb)



14/RAT/24

Hersteller:
ARKAS Sp. z o.o.
ul. Kuziennicza 4,
59-400 Jawor, Polska
www.arkas.pl
www.yolco.pl

Follow us on



**Das Gerät enthält fluorierte Treibhausgase.
Das Gerät ist hermetisch abgedichtet.**

KONFORMITÄTSERKLÄRUNG DES HERSTELLERS

Arkas Sp. z o.o. erklärt, dass die tragbare Kühlbox ET18 CARBON den Richtlinien des Europäischen Parlaments und des Rates 2009/125/EG und 2014/53/EU vom 16. April 2014 betr. Harmonisierung der Gesetzgebung der Mitgliedstaaten über den Verkauf von Radioanlagen entspricht. Der volle Text der EU-Konformitätserklärung ist auf der Internetseite www.arkas.pl zu lesen.

Werfen Sie die Kühlbox keinesfalls in den normalen Hausmüll. Ausgediente Elektrogeräte sollen dem nächsten Recyclingcenter zugeführt und nach den geltenden Vorschriften der Abfallwirtschaft entsorgt werden. Die selektive Abfallsammlung kann zum Schutz der Gesundheit und der Umwelt beitragen.

NETZTEIL SPEZIFIKATIONEN

Herstellername:	Foshan Great Power Co.,Ltd
Handelsregisternummer:	91440606663372921C
Anschrift:	3/F Block, 16th, Street#3, Fengxin Road, Fengxing Industrial Zone, Shunde District, Foshan City, Guangdong Province, China
Modellkennung:	GRT90-145600
Eingangsspannung	100-240V
Eingangswechselstromfrequenz:	50/60Hz
Ausgangsspannung:	14,5V
Ausgangsstrom:	6,0A
Ausgangsleistung:	87W
Durchschnittliche Effizienz im Betrieb:	90%
Effizienz bei geringer Last (10%):	89%
Leistungsaufnahme bei Nulllast:	0.19W