



FUNKTIONALE BESCHREIBUNG

- Die Kühlbox dient zum Kühlen von Lebensmitteln.
- Die extrastarke Isolierung und der leistungsstarke Kompressor gewährleisten eine besonders schnelle Kühlung.
- Das Gerät verfügt über zwei Kühlkammern mit separater Dual-Zone-Temperaturregelung.
- Die Kühlbox kann mit Gleichstrom (12/24 V), Wechselstrom (100-240 V), Batterie (Modulare Batterie Yolco SC4B - nicht im Lieferumfang enthalten) mit Yolco DSC1B Batterieadapter (im Lieferumfang enthalten) betrieben werden.
- Das Gerät verfügt über eine mehrstufige Absicherung vor Batterieentladung und einen Überspannungsschutz vor plötzlichen Spannungsschwankungen im Stromnetz.
- Das Bedienfeld mit gut lesbarer LED-Anzeige ermöglicht die intuitive Steuerung des Geräts.
- Die Kühlbox ist mit einem Bluetooth 5.0-Sender ausgestattet und kann per App für mobile Geräte (Android/iOS) gesteuert werden.
- Ergonomische Tragegriffe ermöglichen eine bequeme Verlagerung der Kühlbox.

SPEZIFIKATION

- Gesamtkapazität: 39 L (8,6 gal)
- Kapazität der linken Kühlkammer: 31 L (6,8 gal)
- Kapazität der rechten Kühlkammer: 8 L (1,8 gal)
- Kühlräume: 2
- Kühltemperaturbereich: -20°C ~ +20°C (-4°F ~ +68°F)
- Stromversorgungsspezifikation: DC 12V/5A; 24V/2,5A, AC 100-240V; 50/60Hz; max 1.2A
- Energieverbrauch: 60W
- Klimaklasse: N, ST, T
- Umgebungstemperatur: +16°C ~ +43°C (+60,8°F ~ +109,4°F)
- Geräuschemissionspegel: 45 dB
- Kältemittel: R600a / 0,020 kg
- Verbindungstyp: Bluetooth 5.0 (zasięg do 10 m/32,8 ft)
- Frequenzbereich: 2402 MHz – 2480 MHz
- Maximale Radiofrequenzleistung: 2 dBm
- Abmessungen (B x H x T): 615 x 479 x 402 mm (24,2 x 18,8 x 15,8 in)
- Nettogewicht: 14,1 kg (31,1 lb)

PACKUNGSINHALT

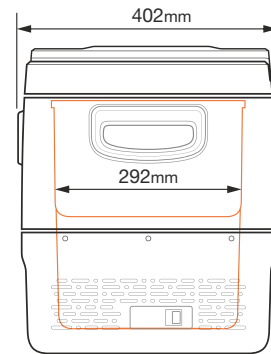
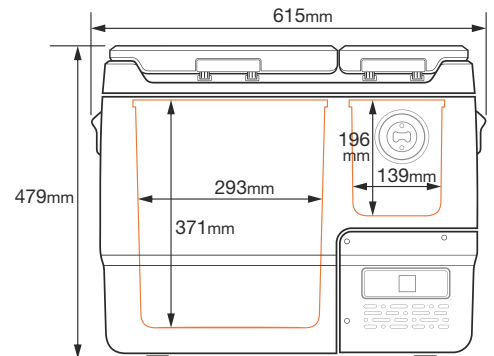
- Tragbare Kompressorkühlbox
- SC/SX Batterieadapter
- DC 12/24V Netzkabel (3,5 m)
- AC/DC-Netzadapter
- Benutzerhandbuch



Bündelverpackung



Verpackung



BEDIENUNGSANLEITUNG

MODEL	DX40 SPACE GREY
Verpackungsgröße	68,8(B) x 53,7(H) x 43,8cm(T)
Gewicht mit Verpackung	15,1kg
Material	-
Farbe	Pistachio, Space grey
Stückzahl in der Bündelverpackung	1
Bündelverpackungsgröße	70,5(B) x 56,2(H) x 45,5cm(T)
Gewicht	19,8kg
Stückzahl pro Palette (120x14x80cm)	6



EAN code: 5902721197913

DX40 SPACE GREY

