



**TRAGBARE
KOMPRESSORKÜHLBOX
DX30 SPACE GREY**

mit SC/SX BATTERIEADAPTER

BEDIENUNGSANLEITUNG

Instrukcja obsługi
dostępna również na:
User manual
also available at:
Bedienungsanleitung
erhältlich auch bei:



1. Erklärung der Symbole



Das Gerät ist mit dem brennbaren Gas R600a gefüllt.



Wichtige Informationen zu Betrieb und Wartung. Bei Nichtbeachtung können Gefahren für Leben, Gesundheit oder Sachschäden die Folge sein.



Lesen Sie zuerst die Bedienungsanleitung, ehe Sie das Gerät benutzen.



Tipps und ergänzende Informationen.



Bitte lesen Sie diese Anleitung vor Inbetriebnahme sorgfältig durch und bewahren Sie sie auf. Der Hersteller haftet nicht für Schäden, die durch nicht bestimmungsgemäßen Gebrauch oder falsche Bedienung verursacht werden.

Die in diesem Handbuch enthaltenen Warnungen und wichtigen Sicherheitsinformationen decken nicht alle möglichen Bedingungen oder Situationen ab, die auftreten können. Es liegt in der Verantwortung des Benutzers, das Gerät bei Wartung und Betrieb pfleglich und schonend zu behandeln.

Bitte senden Sie Garantieansprüche an die folgende E-Mail-Adresse: pomoc@yolco.pl

Wenn Sie sich an ein autorisiertes Servicecenter wenden, halten Sie bitte die folgenden Informationen bereit:

Modellinformationen und Seriennummer. Diese Angaben finden Sie auf dem Typenschild. Zubehör, Verbrauchsmaterialien und Originalersatzteile sind erhältlich unter: www.yolco.pl. Wir empfehlen die Verwendung von Original-Ersatzteilen.

Der Inhalt des Benutzerhandbuchs kann ohne Vorankündigung geändert werden. Die neueste Version ist immer verfügbar unter: www.yolco.pl

2. Sicherheitshinweise



- Das Gerät kann von Kindern ab 8 Jahren und Personen mit eingeschränkten physischen, sensorischen oder geistigen Fähigkeiten oder mit mangelnder Erfahrung und/oder mangelndem Wissen nur dann verwendet werden, wenn sie durch eine für ihre Sicherheit zuständige Person beaufsichtigt werden oder in die sichere Verwendung des Geräts eingewiesen wurden und die mit dem Gerät verbundenen Gefahren verstanden haben. Kinder dürfen nicht mit dem Gerät spielen. Wartung oder Reinigung des Geräts dürfen nicht von Kindern ohne Aufsicht erfolgen.
- Kinder von 3 bis 8 Jahren können Produkte in das Kühlgerät einlegen und daraus entnehmen.
- Verwenden Sie das Gerät und/oder das Netzkabel nicht, wenn es Anzeichen von Beschädigungen aufweist. Wenn das Gerät oder das Netzkabel repariert werden muss, wenden Sie sich an den Hersteller, ein autorisiertes Servicecenter oder eine andere qualifizierte Person. Wenn Sie dies selbst tun, kann dies eine ernsthafte Gefahr für Gesundheit oder Leben darstellen.
- Aus Sicherheitsgründen sollte der Austausch der LED-Beleuchtung (bei ausgewählten Modellen) vom Hersteller oder einem autorisierten Servicecenter durchgeführt werden.
- Achten Sie beim Aufstellen des Geräts darauf, dass das Netzkabel nicht eingeklemmt oder beschädigt wird. Verwenden Sie keine Verlängerungskabel oder Mehrfachsteckdosen, um das Gerät an die Stromversorgung anzuschließen. Platzieren Sie keine Mehrfachsteckdosen oder tragbaren Netzteile auf der Rückseite des Geräts.
- Das Gerät muss an eine Niederspannungsquelle angeschlossen werden, die den Angaben in den technischen Daten entspricht. Verwenden Sie dazu ausschließlich die mitgelieferten Netzkabel.

2. Sicherheitshinweise fortgesetzt

Für den Anschluss an eine 100–240-V-Wechselstromsteckdose ist ein AC/DC-Adapter erforderlich. Die Verwendung einer Stromquelle mit der falschen Spannung kann das Gerät beschädigen oder einen Brand verursachen.

- Die Steckdose muss leicht zugänglich sein, damit das Gerät im Notfall schnell vom Stromnetz getrennt werden kann.
- Die Steckdose muss sich außerhalb des Bereichs befinden, der der Rückwand des Geräts entspricht.
- Nach Gebrauch und vor der Reinigung/Wartung muss das Gerät vom Stromnetz getrennt werden. Ziehen Sie den Stecker nicht am Netzkabel aus der Steckdose. Dies kann das Kabel beschädigen.
- Sorgen Sie für ausreichende Luftzirkulation um das Gerät herum. Der Mindestabstand zwischen dem Gerät und anderen Gegenständen beträgt 10 cm. Decken Sie die Lüftungsöffnungen nicht ab, da dies zu Überhitzung und Beschädigung des Geräts führen kann.
- Schützen Sie das Gerät vor Spritzwasser und widrigen Witterungsbedingungen wie Regen. Tauchen Sie das Gerät nicht in Wasser oder andere Flüssigkeiten. Das Gerät ist nicht wasserdicht. Sollte das Gerät versehentlich überflutet werden, ziehen Sie den Netzstecker mit trockenen Händen aus der Steckdose. Berühren Sie das überflutete Gerät erst, wenn es vollständig trocken ist. Bedienen Sie das Gerät nicht mit nassen Händen.
- Verwenden oder lagern Sie das Gerät nicht in der Nähe von offenem Feuer oder anderen Wärmequellen. Vermeiden Sie es, das Gerät längere Zeit direkter Sonneneinstrahlung auszusetzen.
- Das Gerät darf nicht in entflammaren, korrosiven oder explosiven Umgebungen verwendet werden.
- Lagern Sie in diesem Gerät keine ätzenden, lösungsmittelhaltigen oder explosiven Stoffe, wie z. B. Aerosoldosen mit brennbarem Treibgas.
- Verwenden Sie im Inneren des Geräts keine elektrischen Geräte, außer denen, die vom Hersteller empfohlen werden.
- Verwenden Sie keine Geräte oder Mittel, um das Abtauen des Geräts zu beschleunigen, außer den vom Hersteller empfohlenen.
- Füllen Sie die Kammer nicht mit Wasser, Eis oder anderen Flüssigkeiten. Dies kann das Gerät beschädigen.
- Berühren Sie das Innere des Gerätes nicht während des Betriebs. Es besteht Erfrierungsgefahr.
- Während des Betriebs und der Lagerung sollte das Gerät horizontal auf einer flachen und ebenen Fläche platziert werden.
- Überschreiten Sie nicht die zulässige Neigung des Gerätes im Dauerbetrieb (bis 5°) und Kurzzeitbetrieb (bis 45°). Das Überschreiten der maximal zulässigen Neigung kann zu Schäden am Gerät führen.
- Das Kühlsystem des Geräts enthält das brennbare Kältemittel R600a. Die Isolierung des Geräts enthält Cyclopentan. Reparaturen und Wartungsarbeiten am Kühlsystem dürfen nur von Personen durchgeführt werden, die für die Arbeit mit brennbaren Kältemitteln qualifiziert sind.



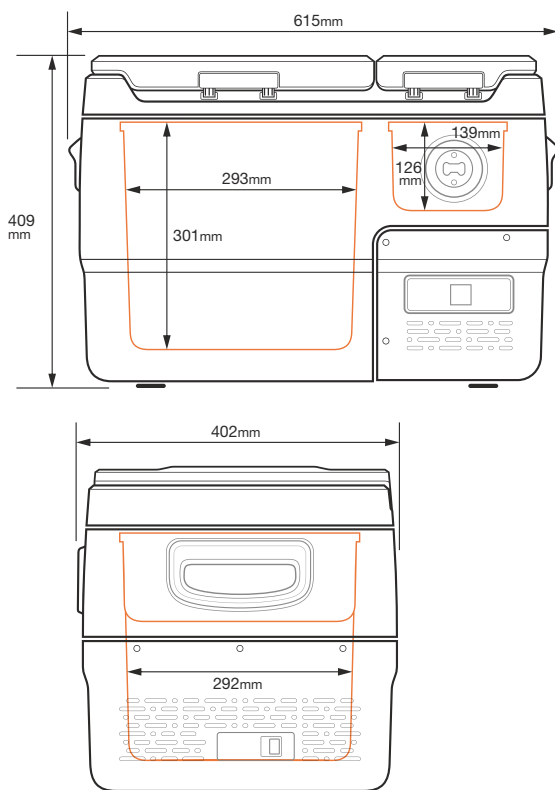
Warnung:
Brandgefahr / brennbare Materialien

- Es ist dem Benutzer untersagt, Eingriffe in das Kältesystem und seine Leitungen vorzunehmen, diese zu verändern oder zu beschädigen. Bei versehentlicher Beschädigung des Systems oder einem Kältemittelleck sind sofort alle Zündquellen vom Gerät zu entfernen. Lüften Sie den Raum sofort. Schalten Sie das Gerät nicht durch direktes Ziehen des Netzsteckers aus.

2. Sicherheitshinweise fortgesetzt

- Lehnen Sie sich nicht an den geöffneten Deckel des Geräts und hängen Sie sich nicht daran. Dies kann zu Schäden am Gerät und/oder Verletzungen führen.
- Bewegen Sie das Gerät nicht auf Oberflächen, die anfällig für Beschädigungen und Kratzer sind.
- Das Gerät sollte so gelagert werden, dass mechanische Beschädigungen vermieden werden.
- Bevor Sie Ihr altes Gerät entsorgen, entfernen Sie die Türen, lassen Sie jedoch die inneren Körbe und die Trennwand (bei ausgewählten Modellen) an ihrem Platz, um zu verhindern, dass Kinder hineinklettern.
- Verpackung außerhalb der Reichweite von Kindern aufbewahren. Es besteht Erstickungsgefahr.
- Wenn das Gerät nicht mehr verwendbar ist, muss es gemäß den nationalen und örtlichen Vorschriften entsorgt und an einer entsprechenden Sammelstelle für das Recycling von Elektro- und Elektronikgeräten abgegeben werden.
- Die Herstellergarantiezeit beträgt 24 Monate ab Kaufdatum.
- Der Mindestzeitraum, in denen die für die zur Reparatur des Geräts erforderlichen Ersatzteile erhältlich sind, beträgt je nach Art und Zweck des Ersatzteils 7 oder 10 Jahre und entspricht der Verordnung (EU) 2019/2019 der Kommission. Die Ersatzteilliste und das Bestellverfahren sind auf den Websites des Herstellers, Importeurs oder autorisierten Vertreters verfügbar. Weitere Informationen zum Produkt finden Sie in der EU-Produktdatenbank EPREL unter <https://eprel.ec.europa.eu>. Informationen erhalten Sie durch Scannen des QR-Codes vom Energielabel oder durch Eingabe des Produktmodells vom Energielabel in die EPREL-Suchmaschine <https://eprel.ec.europa.eu>.

3. Aufbau des Gerätes



4. Packungsinhalt



- Tragbare Kompressorkühlbox
- SC/SX Batterieadapter
- DC 12/24V Netzkabel (3,5 m)
- AC/DC-Netzadapter
- Benutzerhandbuch



5. Gebrauchsanweisung



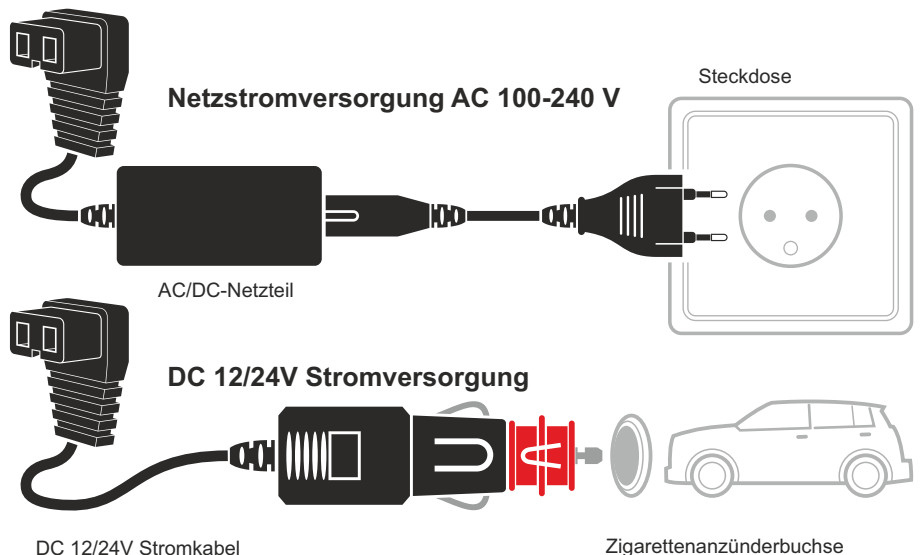
- Das Kühlgerät ist zum Kühlen von Lebensmitteln bestimmt.
- Das Kältegerät ist für den Hausgebrauch und ähnliche Anwendungen bestimmt, beispielsweise in Bereichen wie:
 - In Personalküchen in Geschäften, Büros und anderen Arbeitsstätten
 - Auf Bauernhöfen
 - Zur Nutzung durch Gäste in Hotels, Motels und anderen Unterkünften
 - In Pensionen und Privatunterkünften
 - In der Gastronomie und ähnlichen Anwendungen außerhalb des Einzelhandels
- Das Kühlgerät ist für den Einsatz unter Campingbedingungen geeignet.
- Dieses Kühlgerät ist nicht für den Einsatz als Einbaugerät vorgesehen.
- Dieses Kühlgerät ist nicht zum Einfrieren von Lebensmitteln geeignet.
- Das Gerät ist für den Betrieb bei einer Umgebungstemperatur von 16 °C bis 43 °C ausgelegt.
- Nachdem Sie das Gerät aus der Verpackung genommen, sollte es vor der ersten Verwendung mindestens 6 Stunden lang in horizontaler Position liegen.
- Wird das Gerät bei ausgeschalteter Zündung in einem Kraftfahrzeug (mit 12/24V-Stromquelle) verwendet, schaltet es sich selbst aus, wenn die Spannung unter den eingestellten Batterieschutzpegel fällt. Das Gerät schaltet sich selbst wieder ein, wenn durch Laden der Batterie die erforderliche Spannung erreicht ist.
- Bei Verwendung von Batteriestrom wird empfohlen, den Batterieschutzmodus auf „Niedrig“ zu ändern.

Batteriewächter-Modus	Low (L)	Medium (M)	High (H)
Ausschaltspannung bei 12V	9.6V	10.1V	11.1V
Wiedereinschaltspannung bei 12V	10.9V	11.4V	12.4V
Ausschaltspannung bei 24V	21.3V	22.3V	24.3V
Wiedereinschaltspannung bei 24V	22.7V	23.7V	25.7V

Um eine Kontamination und den Verderb von Lebensmitteln zu vermeiden, sollten die folgenden Regeln beachtet werden:

- Öffnen Sie den Deckel des Geräts nicht öfter als nötig. Dies kann die Temperatur im Inneren des Geräts erheblich erhöhen.
- Lebensmittel sollten in der Originalverpackung oder in geeigneten Behältern aufbewahrt werden. Lagern Sie rohes Fleisch und Fisch in geeigneten Behältern im Kühlschrank, damit sie nicht mit anderen Lebensmitteln in Berührung kommen oder auf diese tropfen.
- Reinigen Sie regelmäßig Oberflächen, die mit Lebensmitteln in Berührung kommen können, und das Wasserablaufsystem (bei ausgewählten Modellen).
- Eine zu niedrige oder zu hohe Temperatur kann sich negativ auf die gelagerten Lebensmittel auswirken. Die Temperatur im Kühlschrank sollte auf die vom Lebensmittelhersteller empfohlene Temperatur eingestellt werden.
- Wenn das Gerät längere Zeit leer steht:
 - Gerät ausschalten.
 - Gerät abtauen.
 - Gerät reinigen und trocknen.
 - Deckel geöffnet lassen, um Schimmelbildung im Gerät zu vermeiden.
- Aufgetaute Produkte sollten nicht wieder eingefroren werden.
- Heiße Speisen und Getränke vor dem Einsetzen in das Gerät abkühlen lassen.
- Lagern Sie mit Flüssigkeiten oder kohlenensäurehaltigen Getränken gefüllte Glasbehälter, Flaschen und Dosen nicht bei Temperaturen unter 0 °C.

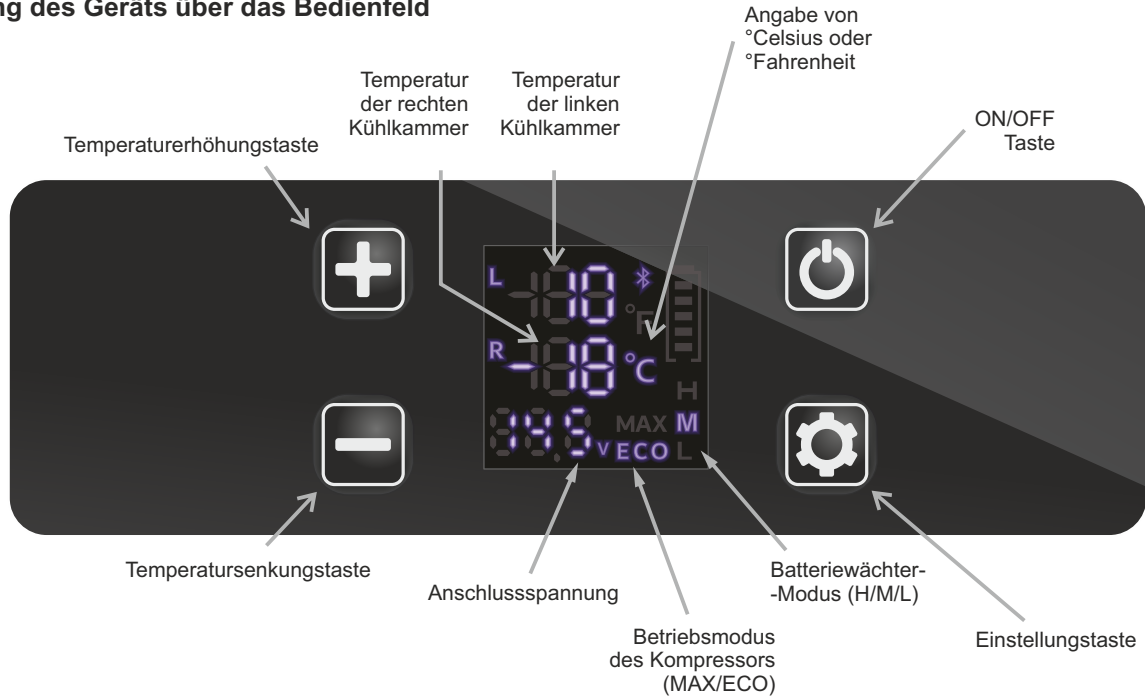
6. Stromversorgung



7. Bedienung



7.1 Bedienung des Geräts über das Bedienfeld

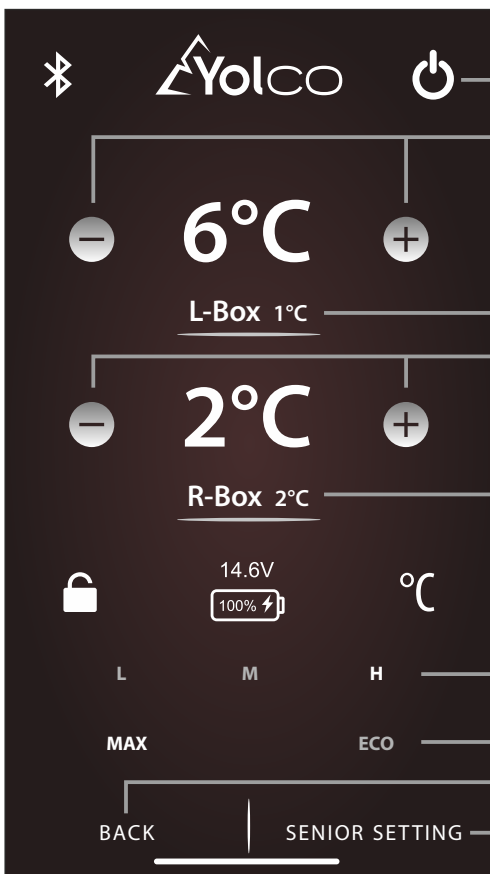


Funktion	Aktion
Ein-/Ausschalten des Geräts	Drücken Sie die Taste einmal.
Temperaturänderung innerhalb der Kühlkammer	Um die Temperatur in der linken Kammer zu ändern: Stellen Sie mit der Taste oder die Zieltemperatur in der Kammer ein. Um die Temperatur in der rechten Kammer zu ändern: Drücken Sie einmal die Taste oder und dann einmal die Taste . Mit der Taste oder können Sie die Zieltemperatur in der Kammer einstellen.
Betriebsmodus des Kompressors ändern (MAX/ECO)	Drücken Sie die Taste zweimal. Der MAX-Modus bietet maximale Kühlleistung bei gleichzeitig höherem Energieverbrauch. Der ECO-Modus ermöglicht reduzierten Energieverbrauch und geringere Kühlleistung.
Batterieschutzstufe ändern (H/M/L)	Drücken und halten Sie die Taste Drücken Sie die Taste einmal, um den Batterieschutzmodus auszuwählen
Temperaturskala ändern (°C/°F)	Schalten Sie das Gerät aus, indem Sie die Taste gedrückt halten. Halten Sie die Taste gedrückt, bis die Meldung E1 angezeigt wird. Drücken Sie die Taste einmal, bis die Meldung E5 erscheint. Stellen Sie mit der Taste oder die Temperaturskala ein.
Kühlkammerausschaltung / Kühlkammer erneut Einschaltung	Deaktivierung/Wiederaktivierung der linken Kühlkammer: Halten Sie die Tasten und gleichzeitig gedrückt, bis sich die Kammer ausschaltet. Deaktivierung/Wiederaktivierung der rechten Kühlkammer: Halten Sie die Tasten und gleichzeitig gedrückt, bis sich die Kammer ausschaltet.
Gerät auf Werkseinstellungen zurücksetzen	Drücken Sie die Taste , um das Gerät auszuschalten. Halten Sie die Taste gedrückt, bis die Meldung E1 angezeigt wird. Halten Sie die Tasten und gleichzeitig gedrückt, bis sich das Gerät ausschaltet.

7.2 Gerätebedienung per App (Android/iOS)

Die App **Yolco** kann vom GooglePlay/Shop (für Geräte mit Android-System) oder AppStore (für Geräte mit iOS-System) heruntergeladen werden. Für den ordnungsgemäßen Betrieb der Anwendung müssen die Bluetooth-Funktion und die Standortfunktion auf dem externen Gerät aktiviert sein.

Um mit der App zu verbinden, soll sie auf dem externen Gerät (Smartphone/Tablet) gefunden und eine Kühlbox aus der Liste der zugänglichen Anlagen ausgewählt werden. Auf dem Display leuchtet die "AP"-Mitteilung auf, die mit der -Taste bestätigt wird. Das Gerät ist konfiguriert und kann über die App bedient werden.



Ein-Ausschaltungstaster des Geräts

Tasten zur Änderung der Zieltemperatur im linken Kühlboxkammern

Aktuelle Innentemperatur der linken Kammer

Tasten zur Änderung der Zieltemperatur im rechten Kühlboxkammern

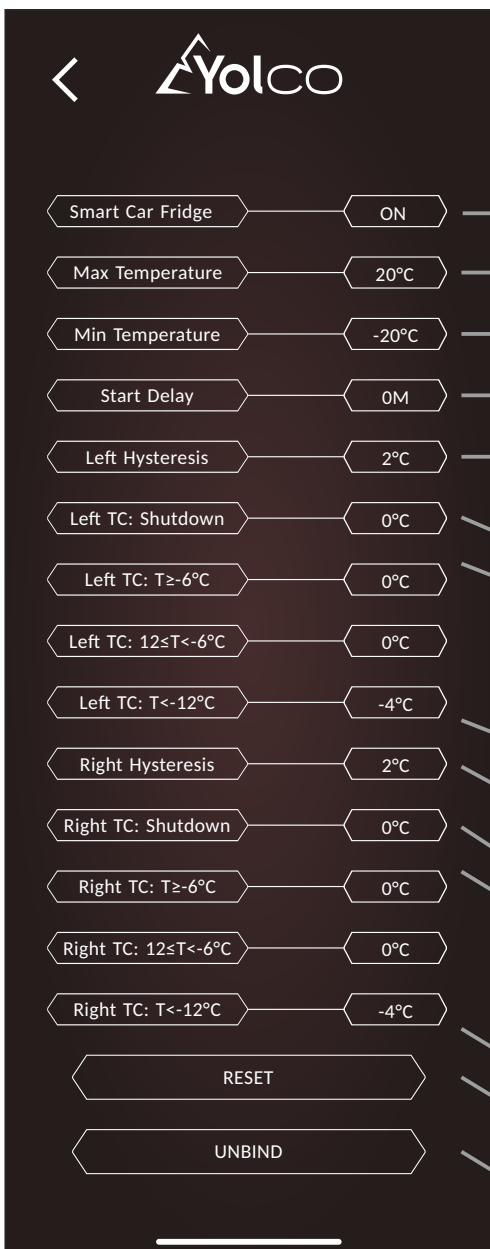
Aktuelle Innentemperatur der rechten Kammer

Taste zum Wechseln des Batteriewächter-Modus (H/M/L)

Taste zur Änderung des Betriebsmodus des Kompressors (MAX/ECO)

Taste, um zum vorherigen Bildschirm zurückzukehren

Taste "Erweiterte Einstellungen"



Ein-Ausschaltungstaster des Geräts

Einstellung der Höchsttemperatur

Einstellung der Mindesttemperatur

Einstellung der Startverzögerung des Kompressors nach Inbetriebnahme des Geräts (in Minuten)

Einstellung der Hysterese der linken Kammer – der Kompressor wird nach Überschreitung der eingestellten Temperatur des Geräts + Hysteresetemperatur gestartet (Beispiel: eingestellte Kühltemperatur des Geräts: -20°C, Hysteresetemperatur: +2°C, bei -18°C wird der Kompressor wiederholt gestartet)

Einstellung, um die Ausschaltung des Kompressors zu verzögern/zu beschleunigen, wenn die auf dem Display eingestellte Temperatur der linken Kammer erreicht ist.

Einstellung, um die Unterschiede zwischen der realen Innentemperatur der linken Kammer und der auf dem Display eingestellten Temperatur auszugleichen (Beispiel – Kühltemperatur der linken Kammer eingestellt auf 0°C, reale Kühltemperatur des Kammerinneren: -5°C, Temperatur, die einzustellen ist, um die Unterschiede auszugleichen +5°C)

Einstellung der Hysterese der rechten Kammer – der Kompressor wird nach Überschreitung der eingestellten Temperatur des Geräts + Hysteresetemperatur gestartet (Beispiel: eingestellte Kühltemperatur des Geräts: -20°C, Hysteresetemperatur: +2°C, bei -18°C wird der Kompressor wiederholt gestartet)

Einstellung, um die Ausschaltung des Kompressors zu verzögern/zu beschleunigen, wenn die auf dem Display eingestellte Temperatur der rechten Kammer erreicht ist.

Einstellung, um die Unterschiede zwischen der realen Innentemperatur der rechten Kammer und der auf dem Display eingestellten Temperatur auszugleichen (Beispiel – Kühltemperatur der rechten Kammer eingestellt auf 0°C, reale Kühltemperatur des Kammerinneren: -5°C, Temperatur, die einzustellen ist, um die Unterschiede auszugleichen +5°C)

Wiederherstellung der App-Standardinstellungen

Trennung der Bluetooth-Verbindung

8. Reinigung und Wartung



8.1 Reinigung

Achtung! Schalten Sie das Gerät vor jeder Reinigung aus und trennen Sie es von der Stromquelle.

- Das Gerät darf nicht unter fließendem Wasser gereinigt werden.
- Verwenden Sie zur Reinigung keine aggressiven Reinigungsmittel.
- Reinigen Sie das Gerät innen und außen mit einem feuchten Tuch, wobei Sie das Bedienfeld und die Ladebuchsen aussparen.
- Wischen Sie überschüssiges Wasser im Kühlfach mit einem weichen Tuch ab oder lassen Sie überschüssiges Wasser durch die Abflussöffnung ablaufen.

8.2 Wartung

• Manuelles Abtauen

Achtung! Verwenden Sie zum Auftauen keine harten oder scharfen Werkzeuge.

Bei längerem Gebrauch kann sich im Inneren des Geräts eine Reifschicht bilden. Dies kann die Leistung beeinträchtigen. Zum Abtauen des Geräts ziehen Sie den Netzstecker, leeren Sie den Kühlraum und lassen Sie den Deckel geöffnet. Sobald sich der Reif niedergeschlagen hat, wischen Sie das restliche Wasser mit einem weichen Tuch ab oder lassen Sie das überschüssige Wasser durch die Abflussöffnung ablaufen.

• Längerer Nichtgebrauch

Wenn das Gerät längere Zeit leer steht, schalten Sie es aus, tauen Sie es ab und trocknen Sie den Innenraum. Der Deckel sollte angelehnt bleiben, um Schimmelbildung im Gerät zu vermeiden.

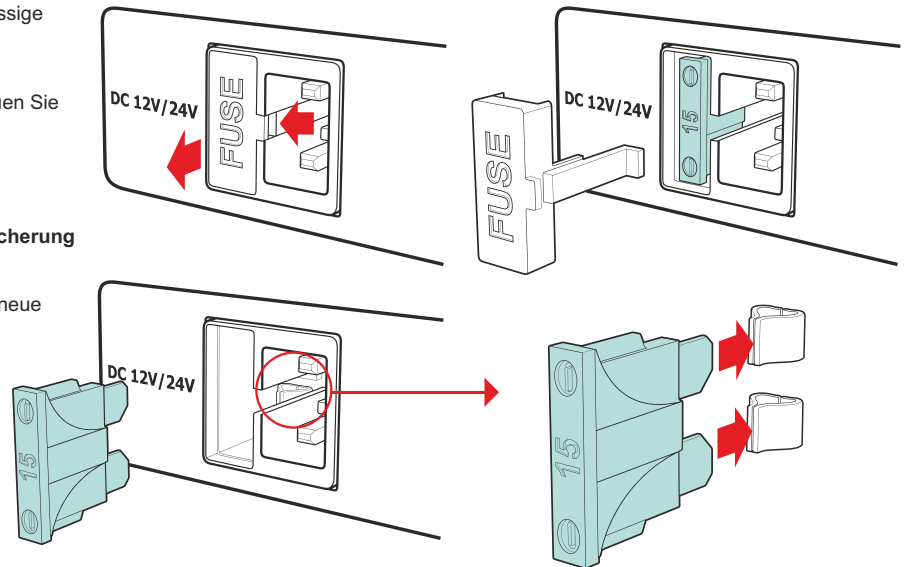
• Austausch der Flachsicherung

Achtung! Schalten Sie das Gerät vor dem Austausch der Sicherung aus und trennen Sie es vom Stromnetz.

1. Entfernen Sie die Sicherungsabdeckung.
2. Entfernen Sie die Sicherung und ersetzen Sie sie durch eine neue mit den gleichen Spezifikationen.
3. Bringen Sie die Sicherungsabdeckung wieder an.

Sicherungsspezifikation

Nennstrom	15 A
Spannungsfall	102mV
Kaltwiderstand	4.8 mΩ
I ² t	340 A ² s



9. Behebung der häufigsten Probleme



Problem	Lösung
Das Gerät funktioniert nicht	Überprüfen Sie, ob das Gerät an eine Stromquelle angeschlossen ist. Überprüfen Sie, ob das Netzkabel beschädigt ist. Überprüfen Sie, ob das Gerät eingeschaltet ist, indem Sie die Taste einmal drücken. Prüfen Sie, ob die Sicherung durchgebrannt ist.
Die Lebensmittel waren gefroren.	Ändern Sie die Kühltemperatur auf eine höhere Einstellung. Die eingestellte Temperatur ist zu niedrig.
Aus dem Gerät sind Geräusche fließender Flüssigkeit zu hören	Das Geräusch fließender Flüssigkeit während des Betriebs ist normal.
Flüssigkeitstropfen erscheinen rund um den Kühlschrankdeckel	Aufgrund des Temperaturunterschieds zwischen dem Gerät und seiner Umgebung treten Flüssigkeitstropfen auf, die ein normales Phänomen sind.
Beim Starten des Gerätes sind laute Geräusche vom Kompressor zu hören.	Es ist normal, dass der Kompressor beim Starten laut ist.
F1-Fehler auf dem Display	Die Versorgungsspannung ist zu niedrig. Stellen Sie sicher, dass die Stromquelle den Spezifikationen des Geräts entspricht. Ändern Sie die Schutzstufe für den Batterieentladeschutz auf eine niedrigere Stufe.
F2-Fehler	Lüfter überlastet. Schalten Sie das Gerät aus. Schalten Sie es nach 5 Minuten wieder ein.
F3-Fehler	Kompressor schaltet sich zu häufig ein und aus. Schalten Sie das Gerät aus. Schalten Sie es nach 5 Minuten wieder ein.
F4-Fehler	Kompressor-Startfehler. Schalten Sie das Gerät aus. Schalten Sie es nach 5 Minuten wieder ein.
F5-Fehler	Das Gerät überhitzt. Überprüfen Sie, ob die Lüftungsöffnungen nicht durch andere Gegenstände blockiert sind.
F6-Fehler	Fehler beim Lesen der Parameter durch den Treiber. Schalten Sie das Gerät aus. Schalten Sie es nach 5 Minuten wieder ein.
F7- oder F8- Fehler	Fehler beim Ablesen der Kühlkammertemperatur. Wenden Sie sich an das autorisierte Servicecenter des Herstellers.

10. Technische Daten



Produktmodell	DX30 SPACE GREY
Gesamtkapazität	30 L (6,6 gal)
Kapazität der linken Kühlkammer	25 L (5,5 gal)
Kapazität der rechten Kühlkammer	5 L (1,1 gal)
Kühlräume	2
Kühltemperaturbereich	-20°C ~ +20°C (-4°F ~ +68°F)
Stromversorgungsspezifikation	DC 12V/5A; 24V/2,5A AC 100-240V; 50/60Hz; max 1.2A
Energieverbrauch	60W
Klimaklasse	N, ST, T
Umgebungstemperatur	+16°C ~ +43°C (+60,8°F ~ +109,4°F)
Geräuschemissionspegel	45 dB
Kältemittel	R600a / 0,020 kg
Verbindungstyp	Bluetooth 5.0 (Reichweite bis 10 m/32,8 ft)
Frequenzbereich	2402 MHz – 2480 MHz
Maximale Radiofrequenzleistung	2 dBm
Abmessungen (B x H x T)	615 x 409 x 402 mm (24,2 x 16,1 x 15,8 in)
Nettogewicht	13,3 kg (29,3 lb)



17/MTF/25

Hersteller:
ARKAS Sp. z o.o.
ul. Kuziennicza 4,
59-400 Jawor, Polska
www.yolco.pl
www.yolco.de

Follow us on



HERSTELLERERKLÄRUNG

Arkas Sp. z o.o. erklärt, dass das Produkt DX30 SPACE GREY den Richtlinien 2009/125/EG und 2014/53/EU des Europäischen Parlaments und des Rates vom 16. April 2014 zur Harmonisierung der Rechtsvorschriften der Mitgliedstaaten über die Bereitstellung von Funkanlagen auf dem Markt und zur Aufhebung der Richtlinie 1999/5/EG entspricht. Der vollständige Text der EU-Konformitätserklärung ist unter www.arkas.pl veröffentlicht.



Das Symbol der durchgestrichenen Mülltonne weist darauf hin, dass dieses Produkt nicht mit dem Hausmüll entsorgt werden darf. Gebrauchte Elektro- und Elektronikgeräte sollten gemäß den im jeweiligen Land geltenden Umweltschutzbestimmungen zur Abfallwirtschaft verarbeitet und recycelt werden. Die selektive Abfallsammlung trägt dazu bei, die potenziellen negativen Auswirkungen auf die menschliche Gesundheit und die Umwelt durch gefährliche Stoffe, Gemische und Komponenten in den Geräten zu reduzieren.

NETZTEIL SPEZIFIKATIONEN

Herstellername:	Foshan Shunde Guanyuda Power Supply Co., LTD
Handelsregisternummer:	9144060676734487XX
Anschrift:	XiChongindustrial Area, Lunjiao Town, ShunDe District, FoShan City, GuangDong, China
Modellkennung:	GM95-145600-D
Eingangsspannung	100-240V AC
Eingangswechselstromfrequenz:	50Hz/60Hz
Ausgangsspannung:	14,5V
Ausgangsstrom:	6,0A
Ausgangsleistung:	87W
Durchschnittliche Effizienz im Betrieb:	88,00%
Effizienz bei geringer Last (10%):	79,00%
Leistungsaufnahme bei Nulllast:	<0.21W