

**KOMPRESSOR-  
-KÜHLSCHRANK**  
RL75M *BLACK*

**BEDIENUNGSANLEITUNG**

Instrukcja obsługi  
dostępna również na:  
User manual  
also available at:  
Bedienungsanleitung  
erhältlich auch bei:



## 1. Erklärung der Symbole



Das Gerät ist mit dem brennbaren Gas R600a gefüllt.



Wichtige Informationen zu Betrieb und Wartung. Bei Nichtbeachtung können Gefahren für Leben, Gesundheit oder Sachschäden die Folge sein.



Lesen Sie zuerst die Bedienungsanleitung, ehe Sie das Gerät benutzen.



Tipps und ergänzende Informationen.



**Bitte lesen Sie diese Anleitung vor Inbetriebnahme sorgfältig durch und bewahren Sie sie auf. Der Hersteller haftet nicht für Schäden, die durch nicht bestimmungsgemäßen Gebrauch oder falsche Bedienung verursacht werden.**

**Die in diesem Handbuch enthaltenen Warnungen und wichtigen Sicherheitsinformationen decken nicht alle möglichen Bedingungen oder Situationen ab, die auftreten können. Es liegt in der Verantwortung des Benutzers, das Gerät bei Wartung und Betrieb pfleglich und schonend zu behandeln.**

**Garantieansprüche richten Sie bitte an folgende E-Mail-Adresse: [pomoc@yolco.pl](mailto:pomoc@yolco.pl)**

**Wenn Sie sich an ein autorisiertes Servicecenter wenden, halten Sie bitte die folgenden Informationen bereit: Modellinformationen und Seriennummer. Diese Angaben finden Sie auf dem Typenschild.**

**Zubehör, Verbrauchsmaterialien und Originalersatzteile sind erhältlich unter: [www.yolco.pl](http://www.yolco.pl). Wir empfehlen die Verwendung von Original-Ersatzteilen.**

**Der Inhalt des Benutzerhandbuchs kann ohne Vorankündigung geändert werden. Die neueste Version ist immer verfügbar unter: [www.yolco.pl](http://www.yolco.pl)**

## 2. Sicherheitshinweise



- Das Gerät kann von Kindern ab 8 Jahren und Personen mit eingeschränkten physischen, sensorischen oder geistigen Fähigkeiten oder mit mangelnder Erfahrung und/oder mangelndem Wissen nur dann verwendet werden, wenn sie durch eine für ihre Sicherheit zuständige Person beaufsichtigt werden oder in die sichere Verwendung des Geräts eingewiesen wurden und die mit dem Gerät verbundenen Gefahren verstanden haben. Kinder dürfen nicht mit dem Gerät spielen. Wartung oder Reinigung des Geräts dürfen nicht von Kindern ohne Aufsicht erfolgen.
- Kinder im Alter von 3 bis 8 Jahren dürfen das Kühlgerät be- und entladen.
- Es ist verboten, das Gerät und/oder sein Netzkabel zu verwenden, wenn es Anzeichen von Beschädigungen aufweist. Wenn das Gerät oder sein Kabel repariert werden müssen, wenden Sie sich an den Hersteller, ein autorisiertes Servicezentrum oder eine andere qualifizierte Person. Reparaturen in Eigenregie können ernsthafte Risiken für Gesundheit und Leben verursachen.
- Aus Sicherheitsgründen sollte der Austausch der LED-Beleuchtung (bei ausgewählten Modellen) vom Hersteller oder einem autorisierten Servicecenter durchgeführt werden.
- Achten Sie beim Aufstellen des Geräts darauf, dass das Netzkabel nicht eingeklemmt oder beschädigt wird. Verwenden Sie keine Verlängerungskabel oder Mehrfachsteckdosen, um das Gerät an die Stromversorgung anzuschließen. Platzieren Sie keine Mehrfachsteckdosen oder tragbaren Netzteile auf der Rückseite des Geräts.

## 2. Sicherheitshinweise fortgesetzt

- Dieses Gerät darf nur mit den mitgelieferten Netzkabeln an eine Niederspannungsquelle angeschlossen werden, die den technischen Spezifikationen entspricht. Für den Anschluss an eine 100–240V Wechselstromsteckdose ist ein AC/DC-Adapter (separat erhältlich) erforderlich. Die Verwendung einer Stromquelle mit der falschen Spannung kann das Gerät beschädigen oder einen Brand verursachen.
- Nach jedem Gebrauch und vor der Reinigung/Wartung muss das Gerät von der Stromversorgung getrennt werden. Ziehen Sie den Stecker nicht am Netzkabel aus der Steckdose. Dies kann das Kabel beschädigen.
- Schützen Sie das Gerät vor Spritzwasser und widrigen Witterungsbedingungen wie Regen. Tauchen Sie das Gerät nicht in Wasser oder andere Flüssigkeiten. Das Gerät ist nicht wasserdicht. Sollte das Gerät versehentlich überflutet werden, ziehen Sie den Netzstecker mit trockenen Händen aus der Steckdose. Berühren Sie das überflutete Gerät erst, wenn es vollständig trocken ist. Bedienen Sie das Gerät nicht mit nassen Händen.
- Verwenden oder lagern Sie das Gerät nicht in der Nähe von offenem Feuer oder anderen Wärmequellen. Setzen Sie das Gerät keiner direkten Sonneneinstrahlung aus.
- Das Gerät darf nicht in entflammaren, korrosiven oder explosiven Umgebungen verwendet werden.
- Lagern Sie in diesem Gerät keine ätzenden, lösungsmittelhaltigen oder explosiven Stoffe, wie beispielsweise Aerosoldosen mit brennbarem Treibmittel.
- Verwenden Sie im Inneren des Geräts keine elektrischen Geräte, außer denen, die vom Hersteller empfohlen werden.
- Verwenden Sie keine Geräte oder Mittel, um das Abtauen des Geräts zu beschleunigen, außer den vom Hersteller empfohlenen.
- Berühren Sie das Innere des Gerätes nicht während des Betriebs. Es besteht Erfrierungsgefahr.
- Während des Betriebs und der Lagerung sollte das Gerät vertikal auf einer flachen und ebenen Fläche aufgestellt werden.
- Die maximal zulässige Neigung des Gerätes im Betrieb beträgt 3°. Die maximal zulässige Neigung bei der Verlagerung beträgt 45°.
- Das Kühlsystem des Geräts enthält das brennbare Kältemittel R600a. R600a ist ein farb- und geruchloses Gas. Die Isolierung des Geräts enthält Cyclopentan. Reparaturen und Wartungsarbeiten am Kühlsystem dürfen nur von Personen durchgeführt werden, die für die Arbeit mit brennbaren Kältemitteln zertifiziert sind.



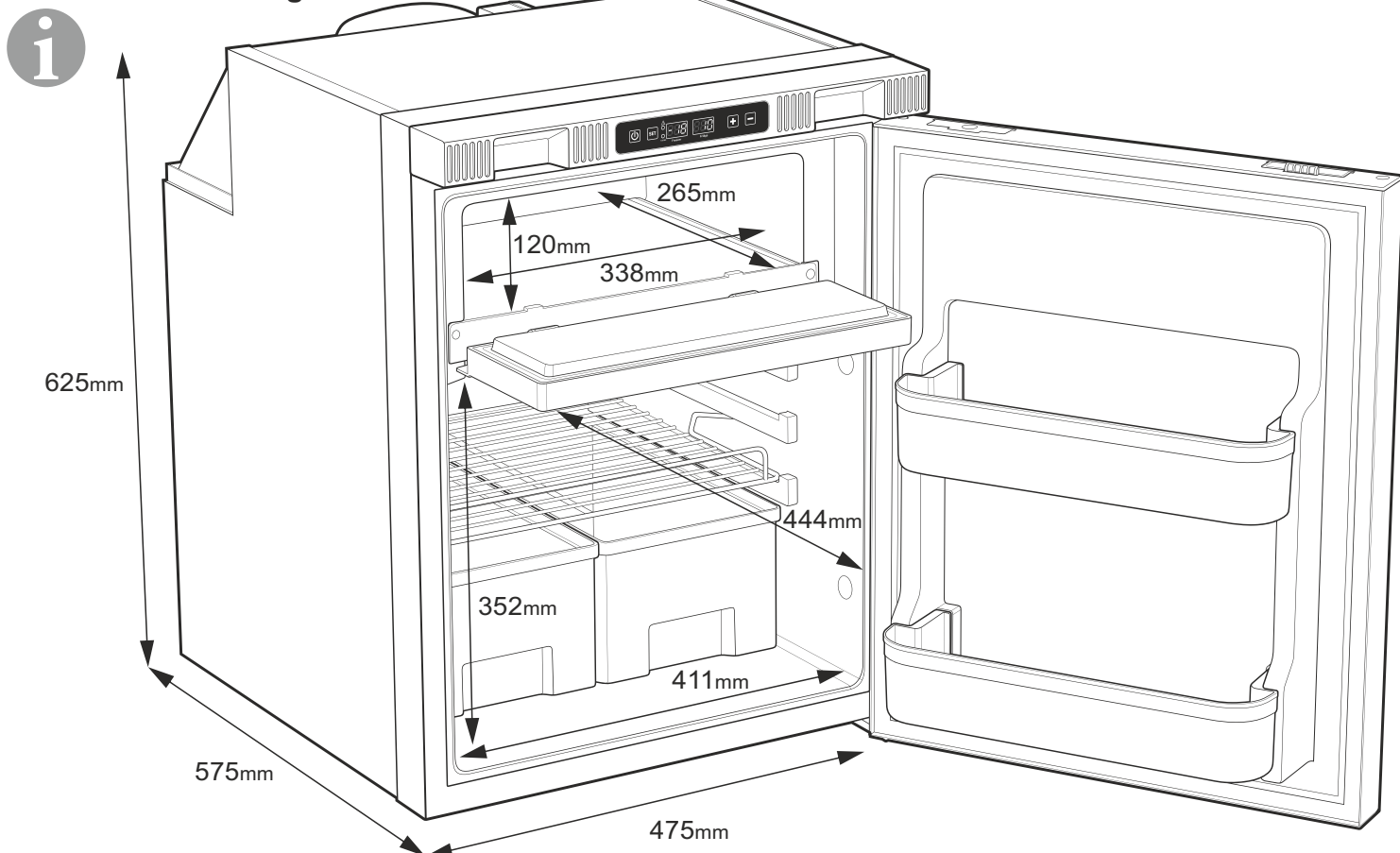
### **Warnung! Brandgefahr/brennbare Materialien**

- Es ist dem Benutzer untersagt, Eingriffe im Kühlkreislauf oder deren Rohrleitungen vorzunehmen, diese zu verändern oder zu beschädigen. Bei versehentlicher Beschädigung der Anlage oder einem Kältemittelleck sind sofort alle Zündquellen vom Gerät zu entfernen. Lüften Sie den Raum umgehend. Schalten Sie das Gerät nicht durch direktes Ziehen des Netzsteckers aus.
- Geräte, die nicht mehr einsatzfähig sind, müssen gemäß den nationalen und lokalen Vorschriften einer speziellen Entsorgung zugeführt werden. Sie sollten bei einer entsprechenden Sammelstelle für das Recycling von Elektro- und Elektronikgeräten abgegeben werden.
- Bevor Sie Ihr altes Gerät entsorgen, entfernen Sie die Türen, lassen Sie jedoch die inneren Körbe und die Trennwand (bei ausgewählten Modellen) an ihrem Platz, um zu verhindern, dass Kinder hineinklettern.
- Verpackung sollte außerhalb der Reichweite von Kindern aufbewahren werden. Erstickungsgefahr. Es besteht Erstickungsgefahr.

## 2. Sicherheitshinweise fortgesetzt

- Lehnen Sie sich nicht an die offene Gerätetür und hängen Sie sich nicht daran. Dies kann zu Schäden am Gerät und/oder Verletzungen führen.
- Das Gerät sollte nicht auf Oberflächen bewegt werden, die anfällig für Beschädigungen und Kratzer sind.
- Das Gerät sollte so gelagert werden, dass mechanische Beschädigungen vermieden werden.
- Dieses Gerät ist für den Hausgebrauch und ähnliche Zwecke bestimmt.
- Dieses Gerät ist für den Einbau in Wohnwagen und Wohnmobilen vorgesehen.
- Dieses Gerät ist ein Einbaugerät. Der Ein- und Ausbau des Geräts darf nur von Fachpersonal durchgeführt werden. Das Gerät muss gemäß den Montageanweisungen montiert werden, um Instabilitäten zu vermeiden.
- Die Steckdose muss leicht zugänglich sein, damit das Gerät im Notfall schnell vom Stromnetz getrennt werden kann.
- Die Steckdose muss sich außerhalb des Bereichs befinden, der der Rückwand des Geräts entspricht.
- Achten Sie bei der Installation auf ausreichend Platz an der Rückseite (100 mm) und an den Seiten (5 mm). Sorgen Sie für eine freie Luftzirkulation hinter dem Gerät sowie um den Kompressor, wenn dessen Standort geändert wurde. Blockieren Sie nicht die Lüftungsöffnungen. Dies kann zu Überhitzung und Beschädigung des Geräts führen.
- Das Kühlgerät ist für den Einsatz bei Umgebungstemperaturen von 10°C bis 32°C bestimmt.

## 3. Geräteabmessungen



## 4. Packungsinhalt

- Kompressorkühlschrank
- 12/24-V-Netz kabel (Länge ca. 2.0m)
- Ablaufschlauch
- Bedienungsanleitung

## 5. Installation

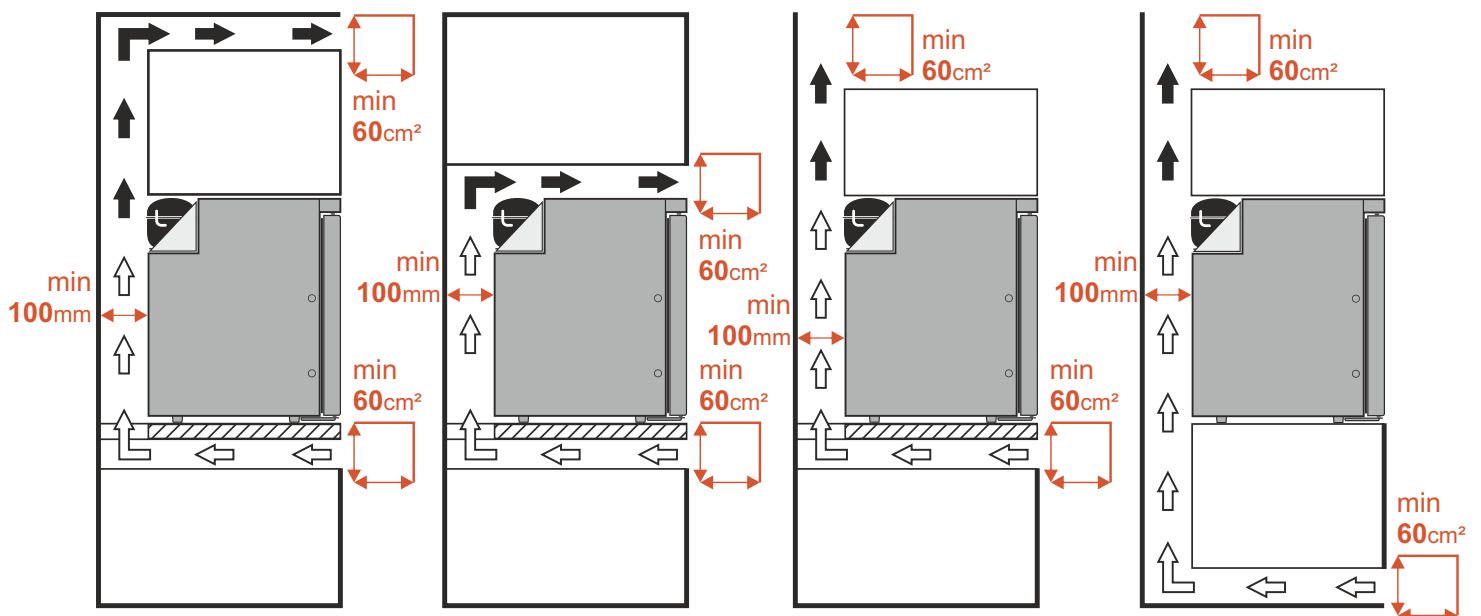
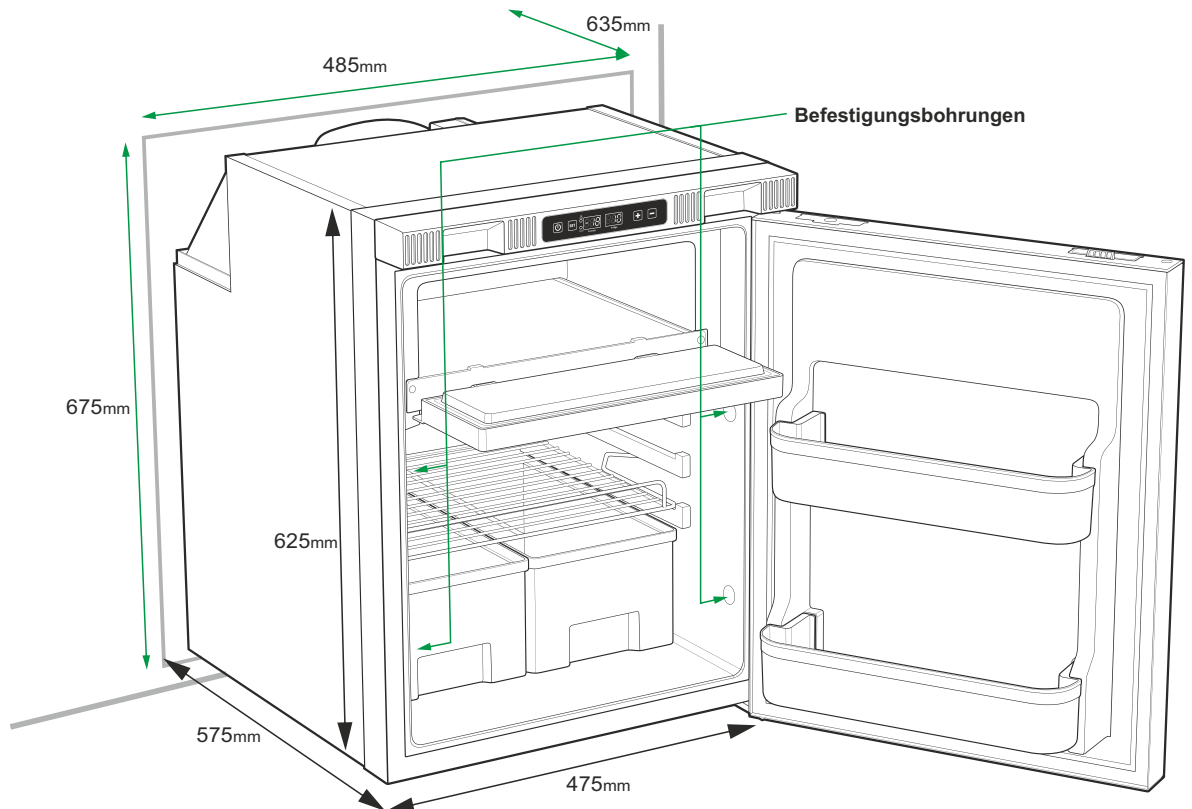


### 5.1 Installationsvoraussetzungen

#### Aufmerksamkeit!

Das Gerät hat scharfe Kanten. Das Tragen von Schutzhandschuhen wird während der Installation empfohlen. Bewegen Sie das Gerät nicht über Oberflächen, die anfällig für Beschädigungen oder Kratzer sind.

- Das Gerät muss gemäß den Montageanweisungen montiert werden, um Instabilitäten zu vermeiden.
- Die Steckdose muss leicht zugänglich sein, damit das Gerät im Notfall schnell vom Stromnetz getrennt werden kann.
- Die Steckdose muss sich außerhalb des Bereichs befinden, der der Rückwand des Geräts entspricht.
- Die Abflussleitung sollte leicht zugänglich sein, damit überschüssiges Wasser aus dem Gerät entfernt werden kann. Der Auslass der Abflussleitung sollte sich nicht hinter dem Gerät befinden. Dies kann zur Überflutung des Bodens führen.
- Das Gerät sollte in einer Nische installiert werden, deren Abmessungen mindestens den unten angegebenen entsprechen. Stellen Sie sicher, dass genügend Platz vorhanden ist, damit sich die Tür ungehindert öffnen und schließen lässt.
- Der Aufstellungsort sollte ausreichend stabil und eben sein.
- Der Ort sollte nicht der Sonne oder anderen Wärmequellen ausgesetzt sein.
- Beim Einbau in Fahrzeuge sollten die Gerätetüren nicht in Fahrtrichtung zeigen.
- Achten Sie beim Einbau darauf, dass ausreichend Platz an der Rückseite (100mm) und an den Seiten des Gerätes (5mm) vorhanden ist.
- Ein freier Luftstrom hinter dem Gerät muss gewährleistet sein. Die Nische sollte eine Belüftungsöffnung mit einer Mindestfläche von 60 cm<sup>2</sup> haben.



## 5. Installation fortgesetzt



### 5.2 Montageprozess

1. Suchen Sie den Abfluss unter dem Gerät. Schließen Sie den mitgelieferten Ablaufschlauch daran an.
2. Schließen Sie das Netzkabel an das Gerät an.
3. Legen Sie das Gerät in die Aussparung und achten Sie darauf, dass das Netzkabel nicht beschädigt wird.
4. Drehen Sie in jedes der Befestigungslöcher eine Schraube, um den Kühlschrank an den Seitenwänden des Schrankes zu befestigen (die Schraubenlänge sollte entsprechend den Abmessungen des Schrankes gewählt werden – nicht im Lieferumfang enthalten).
5. Nachdem Sie den Kühlschrank am Schrank befestigt haben, bringen Sie die Abdeckungen der Montagelöcher wieder an.

### 5.3 Erstinbetriebnahme

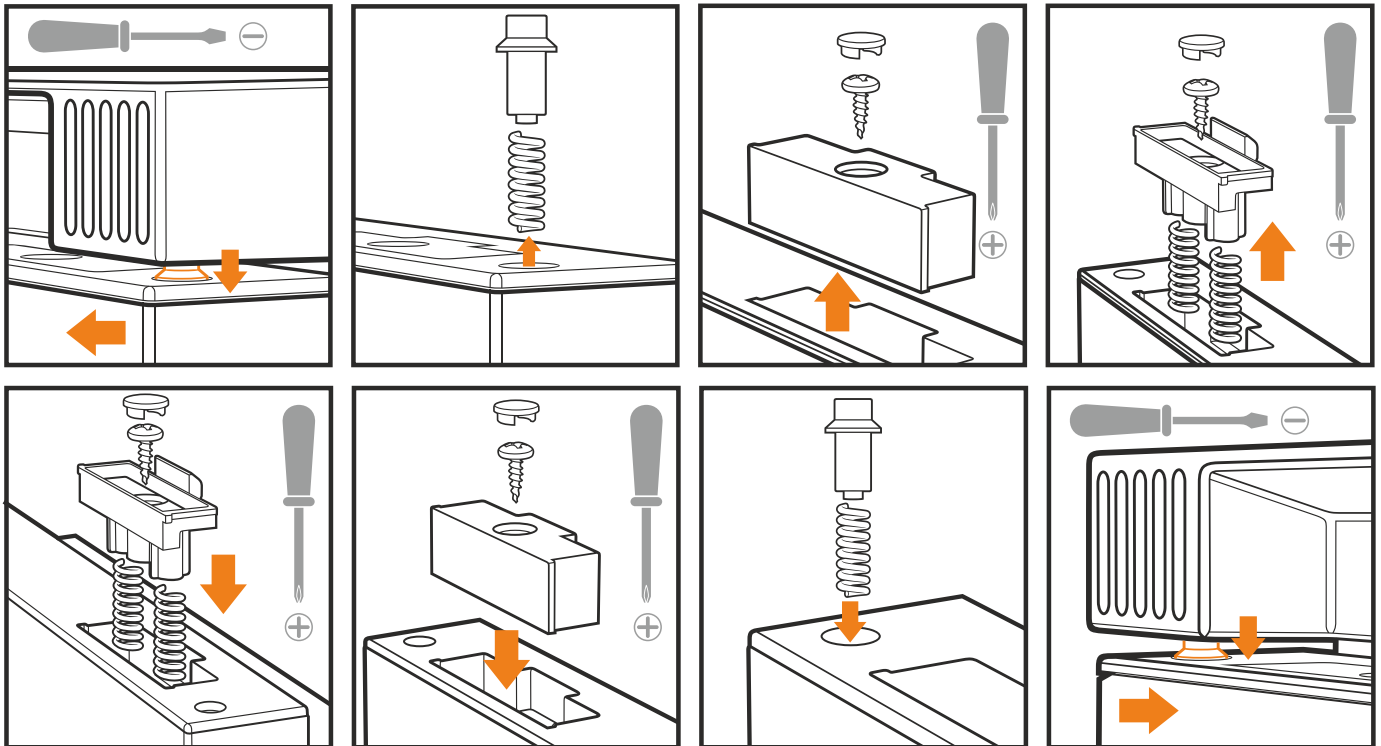
Warten Sie etwa 6 Stunden, bevor Sie das Gerät zum ersten Mal benutzen.

1. Schließen Sie das Gerät mit den mitgelieferten Kabeln an eine Stromquelle an.
2. Schalten Sie das Gerät ein und stellen Sie die Temperatur im Kühlfach auf 4 °C und im Gefrierfach auf -12 °C ein. Warten Sie eine Stunde.
3. Wenn der Kühlschrank kühlt, können Sie ihn verwenden.

### 5.4 Änderung der Türöffnungsrichtung

**Hinweis: Für diesen Schritt benötigen Sie einen Schlitzschraubendreher und einen Kreuzschlitzschraubendreher.**

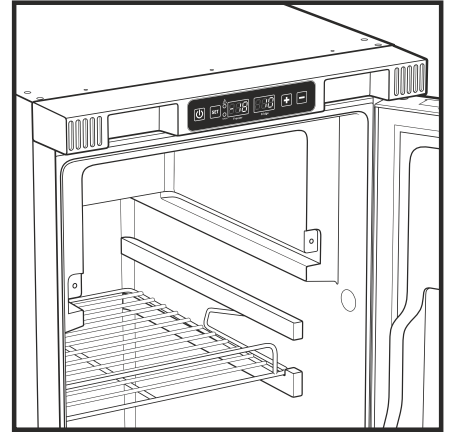
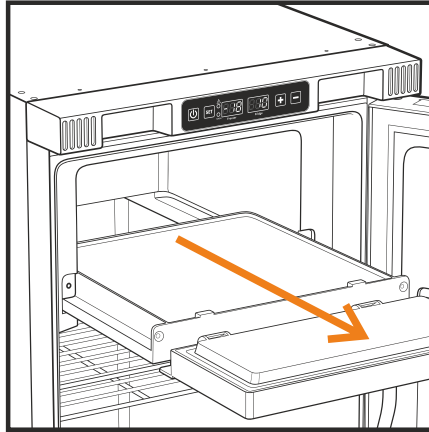
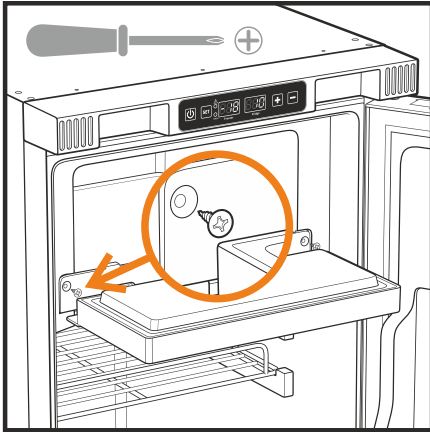
1. Drücken Sie mit einem Schlitzschraubendreher das obere Türscharnier nach innen und schieben Sie die Oberkante der Tür nach außen. Heben Sie die Tür nach oben, um sie vom unteren Scharnier zu lösen. Entfernen Sie das obere Scharnier und die Feder von der Tür.
2. Entfernen Sie mit einem Schlitzschraubendreher die Abdeckkappen und den Türgriff. Entfernen Sie die Schrauben mit einem Kreuzschlitzschraubendreher.
3. Griffesatz und Abdeckung entfernen. Zusammen mit den Federn auf die gegenüberliegende Türseite setzen. Mit den zuvor entfernten Schrauben befestigen. Abdeckkappen einsetzen.
4. Entfernen Sie das untere Türscharnier und setzen Sie es auf die gegenüberliegende Seite. Setzen Sie die Tür auf das untere Scharnier.
5. Setzen Sie die Feder und das obere Scharnier in die Oberkante der Tür ein. Drücken Sie das Scharnier nach innen und gleichzeitig die Tür in Richtung des Geräts. Nach dem Loslassen sollte das Scharnier automatisch einrasten.



## 5.5 Betriebsart ändern (Zweikammer -> Einkammer)

Hinweis: Für diesen Schritt benötigen Sie einen Kreuzschlitzschraubendreher.

1. Öffnen Sie die Gerätetür. Senken Sie die Gefrierfachtür ab.
2. Entfernen Sie mit einem Kreuzschlitzschraubendreher die beiden Befestigungsschrauben.



3. Schieben Sie die Gefrierfachtrennwand aus dem Gerät.
4. Halten Sie die Tasten **SET** und **+** gleichzeitig 6 Sekunden lang gedrückt.

Um den Zweikammerbetrieb des Geräts wiederherzustellen, installieren Sie eine Frostsperrle im Gerät und halten Sie die Tasten **SET** und **+** gleichzeitig 6 Sekunden lang gedrückt.

## 5.6 Kompressorposition ändern

**Achtung! Unsachgemäßer Umgang mit dem Kühlsystem kann zu schweren Schäden, zum Erlöschen der Garantie und zu kostspieligen Reparaturen führen. Bei Fragen oder Problemen mit der Installation wenden Sie sich bitte an einen qualifizierten Fachmann oder ein autorisiertes Servicecenter. Achtung: Alle unten aufgeführten Vorgänge sollten bei ausgeschaltetem Gerät durchgeführt werden.**

Der Kühlschrank ist mit einem beweglichen Kompressorfach ausgestattet, sodass seine Position leicht angepasst werden kann. Der maximale Abstand zwischen Kompressor und Gerät beträgt 150 cm und richtet sich nach der Länge der Kühlsystemschräume.

1. Entfernen Sie alle Kabelbinder, die die Schläuche mit dem Kühlsystem verbinden.
2. Entfernen Sie die vier Schrauben, mit denen das Kompressorregal am Kühlschrankgehäuse befestigt ist.
3. Entfernen Sie die beiden Schrauben, mit denen das Kühlsystem an der Rückwand des Kühlschranks befestigt ist.
4. Entfernen Sie vorsichtig das Kompressorregal.

Das Kühlsystem, das den Kompressor mit dem Kühlschrank verbindet, besteht aus Weichkupfer. Beachten Sie bei der Planung des Kühlsystems Folgendes:

- Der Biegewinkel der Kupferrohre sollte mindestens 100° betragen;
- Der Biegeradius sollte mindestens 21 mm betragen;
- Zu enge Biegungen können zu Quetschungen oder Rissen im Kühlsystem führen.

## 6. Gebrauchsanweisung



Das Gerät dient zum Kühlen von frischen Lebensmitteln und zur Aufbewahrung von gefrorenen Artikeln.

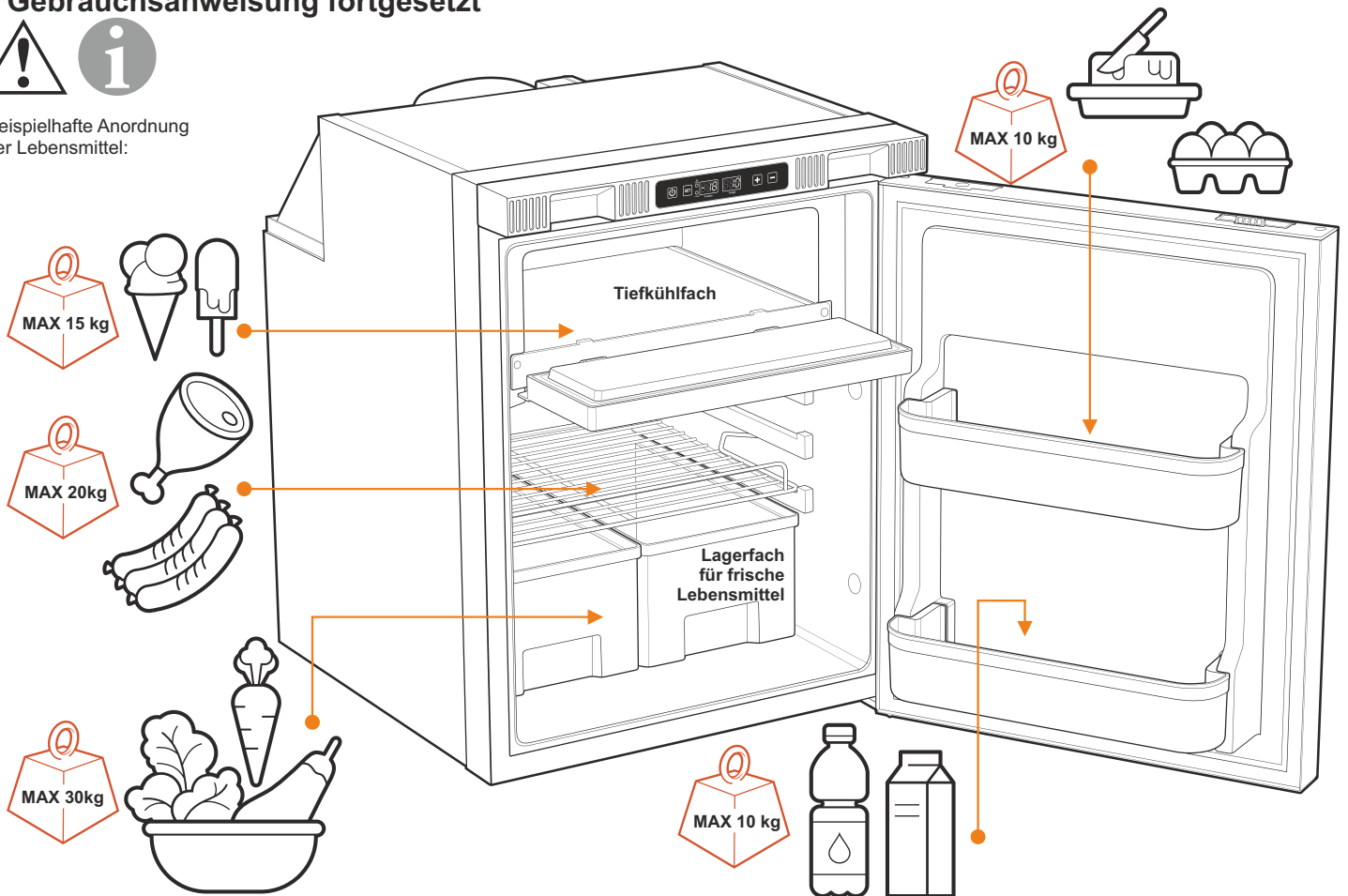
Um eine Kontamination und den Verderb von Lebensmitteln zu vermeiden, sollten die folgenden Regeln beachtet werden:

- Öffnen Sie die Gerätetür nicht öfter als nötig. Dies kann die Temperatur im Geräteinneren erheblich erhöhen.
- Lebensmittel sollten in der Originalverpackung oder in geeigneten Behältern aufbewahrt werden. Rohes Fleisch und Fisch sollten in geeigneten Behältern im Kühlschrank aufbewahrt werden, damit sie nicht mit anderen Lebensmitteln in Berührung kommen oder auf diese tropfen.
- Reinigen Sie regelmäßig Oberflächen, die mit Lebensmitteln in Berührung kommen können, und das Wasserablaufsystem (bei ausgewählten Modellen).
- Eine zu niedrige oder zu hohe Temperatur kann sich negativ auf die gelagerten Lebensmittel auswirken. Die Temperatur im Kühlschrank sollte an die vom Lebensmittelhersteller empfohlene Temperatur angepasst werden.
- Wenn das Gerät längere Zeit leer bleibt:
  - Gerät ausschalten,
  - Gerät abtauen,
  - Gerät reinigen und trocknen,
  - Tür angelehnt lassen, um Schimmelbildung im Gerät zu vermeiden.
- Überschreiten Sie nicht die maximale Tragkraft der Regale.
- Aufgetaute Produkte sollten nicht wieder eingefroren werden.
- Kühlen Sie heiße Speisen und Getränke ab, bevor Sie sie in das Gerät geben.
- Lagern Sie mit Flüssigkeiten oder kohlenensäurehaltigen Getränken gefüllte Glasbehälter, Flaschen und Dosen nicht bei Temperaturen unter 0 °C.

## 6. Gebrauchsanweisung fortgesetzt



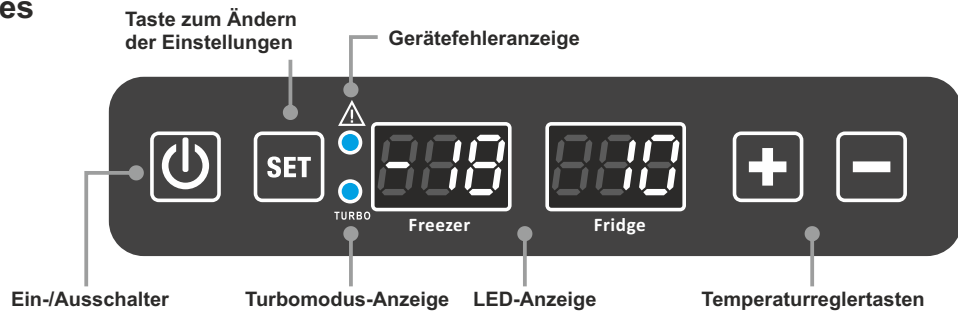
• Beispielhafte Anordnung der Lebensmittel:



## 7. Bedienung des Gerätes



### 7.1 Bedienfeld



Funktion	Tätigkeit
Ein-/Ausschalten des Geräts	Drücken Sie die Taste  einmal
Temperaturänderung im Gerät	Um die Temperatur im Gefrierfach einzustellen, drücken Sie einmal die Taste oder Drücken Sie die Taste  zweimal, um die Temperatur in der Kühlkammer einzustellen Mit den Tasten  und  stellen Sie die Zieltemperatur ein
Änderung der Temperaturskala (°C/°F)	Drücken Sie die Taste  dreimal Mit den Tasten  und  ändern Sie die aktive Temperaturskala Drücken Sie die Taste  erneut, um die neue Einstellung zu bestätigen
TURBO-Modus Ein-/Ausschalten	Halten Sie die Taste  3 Sekunden lang gedrückt
Nachtmodus Ein-/Ausschalten	Halten Sie die Tasten  und  gleichzeitig gedrückt Die Meldung H1 informiert Sie darüber, dass der Nachtmodus aktiviert ist. Der Bildschirm schaltet sich nach 1 Minute aus. Meldung H0 informiert über die Deaktivierung des Nachtmodus
Umstellung der Betriebsart (Zweikammer/Einkammer)	Halten Sie die Tasten  und  6 Sekunden lang gedrückt Die Meldung C1 informiert Sie über die Aktivierung des Einkammermodus. Die Meldung C2 informiert Sie über die Aktivierung des Zweikammermodus.
Bestätigung des Kopplungsvorgangs mit einem externen Gerät	Drücken Sie die Taste  einmal

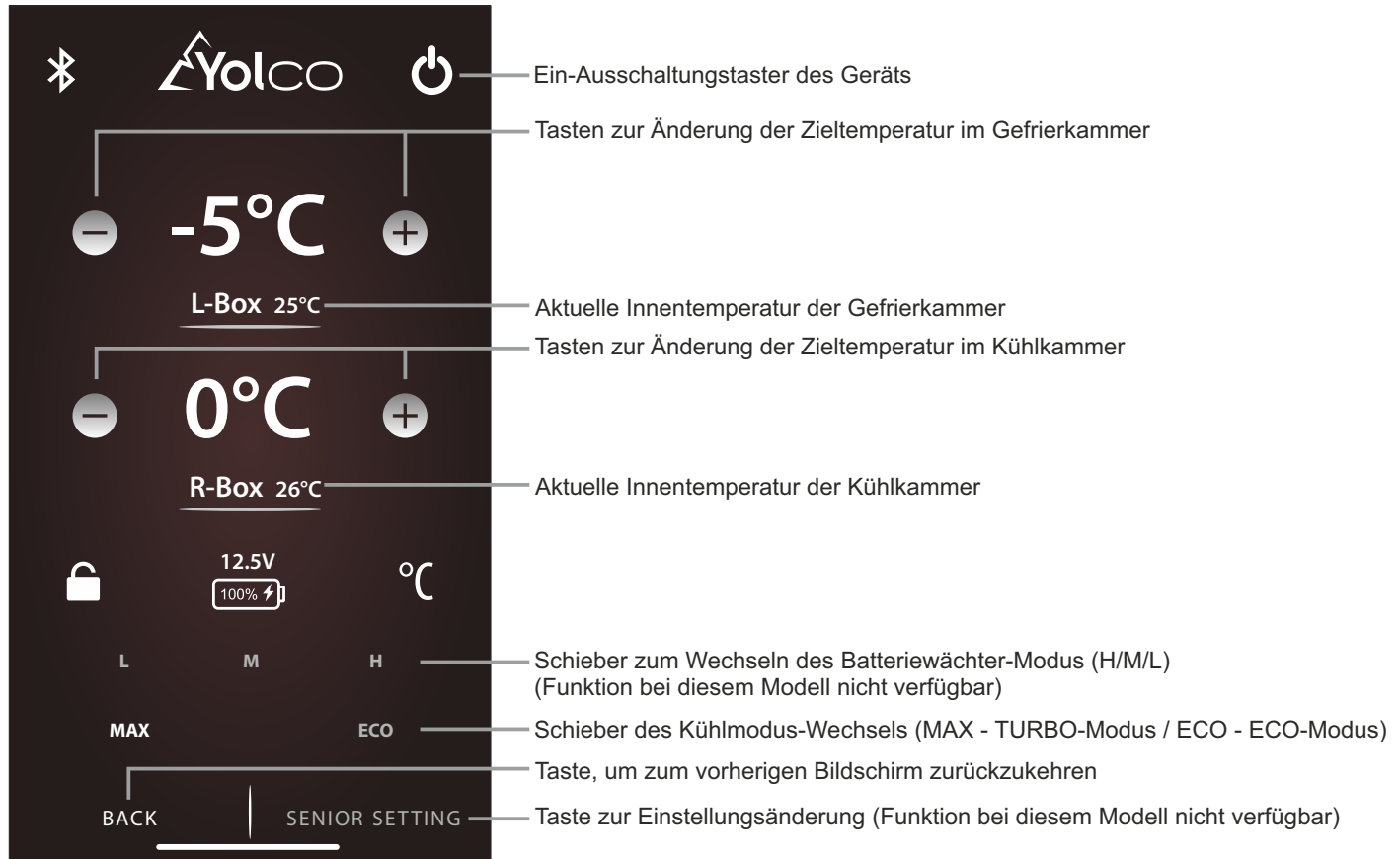
## 7. Bedienung des Gerätes fortgesetzt



### 7.2 Gerätebedienung per App (Android/iOS)

Die **Yolco**-App kann von Google Play (für Android-Geräte) oder dem App Store (für iOS-Geräte) heruntergeladen werden. Damit die App ordnungsgemäß funktioniert, müssen Bluetooth und Standortfunktionen auf dem externen Gerät aktiviert sein.

Um die App zu verbinden, starten Sie diese auf einem externen Gerät (Smartphone/Tablet), suchen Sie den Kühlschrank und wählen Sie ihn aus der Liste der verfügbaren Geräte aus. Auf dem Bedienfeld des Kühlschranks erscheint die Meldung „AP“, die Sie durch Drücken der Taste **SET** bestätigen müssen. Nach der Konfiguration sollte das Gerät bereit sein, Befehle von der App zu empfangen.



## 8. Reinigung und Wartung



**Hinweis: Schalten Sie das Gerät vor jeder Reinigung aus und trennen Sie es von der externen Stromversorgung.**

- Reinigen Sie das Gerät nicht unter fließendem Wasser.
- Verwenden Sie keine aggressiven Reinigungsmittel.
- Reinigen Sie das Gerät innen und außen mit einem feuchten Tuch. Vermeiden Sie dabei das Bedienfeld und den Netzteil.
- Wischen Sie überschüssiges Wasser im Kühlfach mit einem weichen Tuch ab oder lassen Sie es durch die Ablauföffnung ablaufen.

### • Manuelles Abtauen

**Achtung! Verwenden Sie zum Abtauen keine harten oder scharfen Gegenstände.**

Bei längerem Gebrauch kann sich im Inneren des Geräts eine Reifschicht bilden. Dies kann die Leistung beeinträchtigen.

Zum Abtauen des Geräts den Netzstecker ziehen, den Kühlraum leeren und die Tür offen lassen.

Nachdem der Reif kondensiert ist, wischen Sie das restliche Wasser mit einem weichen Tuch ab oder lassen Sie das überschüssige Wasser durch die Ablauföffnung ablaufen. Die Ablauföffnung wird durch Entfernen des Stopfens am Boden des Kühlraums geöffnet.

Nach der Reinigung des Geräts den Stopfen wieder in die Ablauföffnung einsetzen.

### • Längerer Nichtgebrauch

Wenn das Gerät längere Zeit leer steht, schalten Sie es aus, tauen Sie es ab und trocknen Sie den Innenraum. Lassen Sie die Tür angelehnt, um Schimmelbildung im Gerät zu vermeiden.

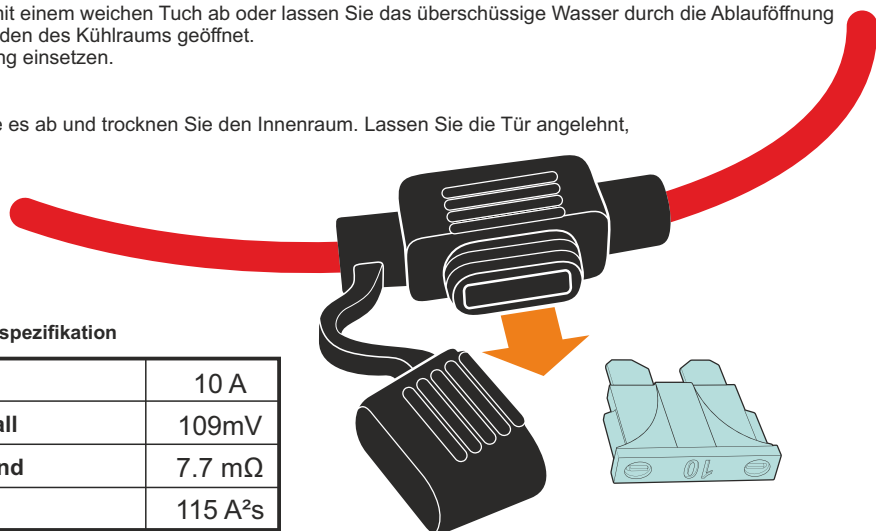
### • Austausch der Flachsicherung

**Achtung! Schalten Sie das Gerät vor dem Austausch der Sicherung aus und trennen Sie es vom Stromnetz.**

1. Entfernen Sie die Sicherungsabdeckung.
2. Entfernen Sie die Sicherung und ersetzen Sie sie durch eine neue mit den gleichen Spezifikationen.
3. Bringen Sie die Sicherungsabdeckung wieder an.


### Sicherungsspezifikation

Nennstrom	10 A
Spannungsfall	109mV
Kaltwiderstand	7.7 mΩ
I2t	115 A²s



## 9. Lösung der häufigsten Probleme



Problem	Lösung
Das Gerät funktioniert nicht	Überprüfen Sie, ob das Gerät an eine Stromquelle angeschlossen ist.
	Prüfen Sie, ob das Netzkabel beschädigt ist.
	Überprüfen Sie, ob das Gerät eingeschaltet ist, indem Sie die Taste  einmal drücken.
	Prüfen Sie, ob die Sicherung durchgebrannt ist.
E1-Fehler auf dem Display	Versorgungsspannung zu niedrig. Stellen Sie sicher, dass die Stromquelle den Gerätespezifikationen entspricht.
E2-Fehler auf dem Display	Lüfterfehler. Wenden Sie sich an ein autorisiertes Servicecenter des Herstellers.
E3-Fehler auf dem Display	Fehler beim Starten des Kompressors. Trennen Sie das Gerät vom Stromnetz. Starten Sie das Gerät nach 30 Minuten neu.
E4-Fehler auf dem Display	Kompressorfehler. Trennen Sie das Gerät vom Stromnetz. Schalten Sie das Gerät nach 30 Minuten wieder ein.
E5-Fehler auf dem Display	Übertemperatur des Kompressorreglers. Starten Sie das Gerät nach 30 Minuten neu.
E6-Fehler auf dem Display	Fehler beim Ablesen der Gefrierfachtemperatur. Wenden Sie sich an das autorisierte Servicecenter des Herstellers.
E7-Fehler auf dem Display	Fehler beim Ablesen der Kühlkammertemperatur. Wenden Sie sich an das autorisierte Servicecenter des Herstellers.

## 10. Technische Daten



<b>Model:</b>	<b>RL75M BLACK</b>
Gesamtkapazität	72,0 L (15,8 gal)
Kühlkammerkapazität	62,0 L (13,6 gal)
Gefrierkammerkapazität	10,0 L (2,2 gal)
Gesamtkapazität (nach dem Entfernen der Gefrierfachtrennwand)	76,0 L (16,7 gal)
Anzahl der Kammern	2
Temperaturbereich der Kühlkammer	0°C ~ +10°C (+32°F ~ +50°F)
Temperaturbereich der Gefrierkammer	-18°C ~ -5°C (-0,4°F ~ +23°F)
Temperaturbereich des Kühlraums (nach dem Entfernen der Gefrierfachtrennwand)	-8°C ~ +10°C (+17,6°F ~ +50°F)
Leistungsspezifikationen	DC 12V/6,25A; 24V/3,13A
Energieverbrauch	75W
Klimaklasse	SN
Umgebungstemperatur	+10°C ~ +32°C (+50°F ~ 89,6°F)
Geräuschemissionspegel	40dB
Kältemittel	R600a / 0,018kg
Kommunikationstyp	Bluetooth 5.0 (Betriebsreichweite bis zu 10 m/32,8 ft)
Frequenzbereich	2402 MHz – 2480 MHz
Maximale Radiofrequenzleistung	2 dBm
Abmessungen (B x H x T)	475 x 625 x 575 mm (18,7 x 24,6 x 22,6 in)
Nettogewicht	25,3 kg (55,7 lb)

### KONFORMITÄTSERKLÄRUNG DES HERSTELLERS

Arkas Sp. z o.o. erklärt, dass die Kompressor Kühlschränke RL75M BLACK den Richtlinien des Europäischen Parlaments und des Rates 2009/125/EG und 2014/53/EU vom 16. April 2014 betr. Harmonisierung der Gesetzgebung der Mitgliedstaaten über den Verkauf von Radioanlagen entspricht. Der volle Text der EU-Konformitätserklärung ist auf der Internetseite [www.arkas.pl](http://www.arkas.pl) zu lesen.

Das Symbol des durchgestrichenen Mülleimers bedeutet, dass dieses Produkt nicht mit anderen Haushaltsabfällen entsorgt werden darf. Abgenutzte elektrische und elektronische Geräte sollen zur Abfallverwertung und Recycling gemäß den in dem betroffenen Land geltenden Umweltschutzvorschriften entsorgt werden. Die getrennte Sammlung der Abfälle trägt zur Reduzierung ihres potentiell negativen Einflusses auf Mensch und Umwelt bei, was mit dem Vorhandensein der gefährlichen Substanzen, Mischungen und Bestandteile zusammenhängt.



Follow us on



17/TRA/25

Hersteller:  
 ARKAS Sp. z o.o.  
 ul. Kuziennicza 4,  
 59-400 Jawor, Polska  
[www.arkas.pl](http://www.arkas.pl)  
[www.yolco.pl](http://www.yolco.pl)  
[www.yolco.de](http://www.yolco.de)