

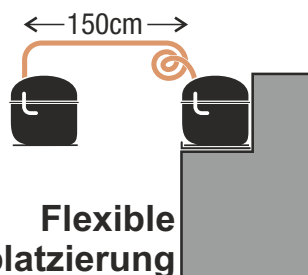


FUNKTIONALE BESCHREIBUNG

- Gesamtkapazität: 72,0 L (15,8 gal)
- Kühlkammerkapazität: 62,0 L (13,6 gal)
- Gefrierkammerkapazität: 10,0 L (2,2 gal)
- Gesamtkapazität (nach dem Entfernen der Gefrierfachtrennwand): 76,0 L (16,7 gal)
- Anzahl der Kammern: 2
- Temperaturbereich der Kühlkammer: 0°C ~ +10°C (+32°F ~ +50°F)
- Temperaturbereich der Gefrierkammer: -18°C ~ -5°C (-0,4°F ~ +23°F)
- Temperaturbereich des Kühlraums (nach dem Entfernen der Gefrierfachtrennwand): -8°C ~ +10°C (+17,6°F ~ +50°F)
- Leistungsspezifikationen: DC 12V/5,42A; 24V/2,71A
- Energieverbrauch: 75W
- Klimaklasse: SN
- Umgebungstemperatur: +10°C ~ +32°C (+50°F ~ 89,6°F)
- Geräuschemissionspegel: 40dB
- Kältemittel: R600a / 0,018kg
- Kommunikationstyp: Bluetooth 5.0 (Betriebsreichweite bis zu 10 m/32,8 ft)
- Frequenzbereich: 2402 MHz – 2480 MHz
- Maximale Radiofrequenzleistung: 2 dBm
- Abmessungen (B x H x T): 475 x 625 x 575 mm (18,7 x 24,6 x 22,6 in)
- Nettogewicht: 25,3 kg (55,7 lb)

PACKUNGSINHALT

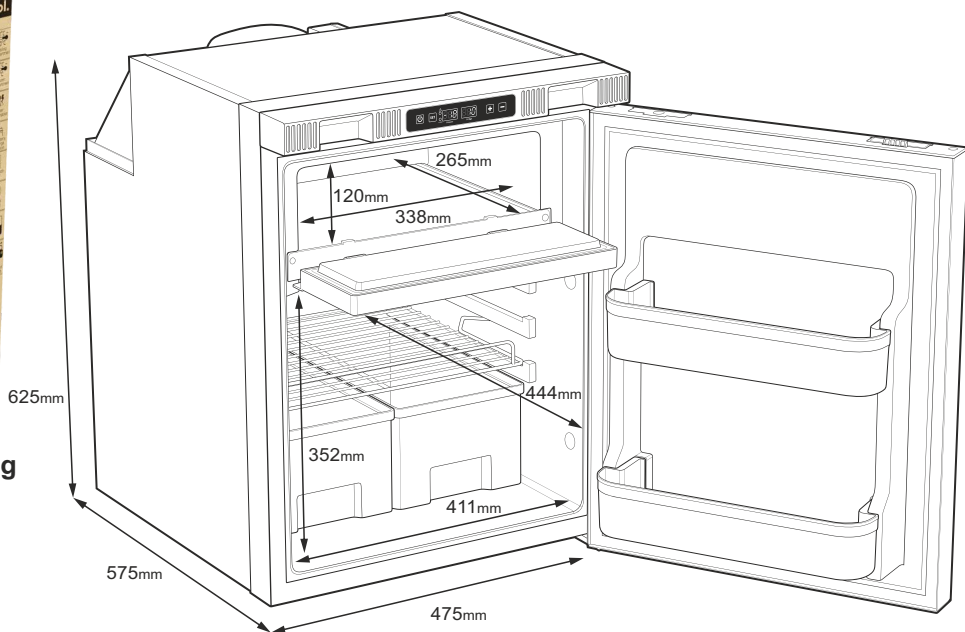
- Kompressor-Kühlschrank
- 12/24-V-Netz Kabel (Länge ca. 2.0m)
- Ablaufschlauch
- Bedienungsanleitung



**Flexible
Kompressorplatzierung**



Verpackung



Bedienungsanleitung

MODEL	RL75M BLACK
Verpackungsgröße	62,5(B) x 67(H) x 53cm(T)
Gewicht mit Verpackung	28,9kg
Material	-
Farbe	-
Stückzahl in der Bündelverpackung	1
Bündelverpackungsgröße	62,5(B) x 67(H) x 53cm(T)
Gewicht	28,9kg
Stückzahl pro Palette (120x14x80cm)	6

EAN code: 5902721197685

RL75M BLACK



5 902721 197685