

**TRAGBARES
PHOTOVOLTAIK-MODUL
ZS200W**

BEDIENUNGSANLEITUNG



Instrukcja obsługi
dostępna również na:
User manual
also available at:
Bedienungsanleitung
erhältlich auch bei:



1. Erklärung der Symbole



Wichtige Informationen zu Betrieb und Wartung. Bei Nichtbeachtung können Gefahren für Leben, Gesundheit oder Sachschäden die Folge sein.



Lesen Sie zuerst die Bedienungsanleitung, ehe Sie das Gerät benutzen.



Tipps und ergänzende Informationen.



Bitte lesen Sie diese Anleitung vor Inbetriebnahme sorgfältig durch und bewahren Sie sie auf. Der Hersteller haftet nicht für Schäden, die durch nicht bestimmungsgemäßen Gebrauch oder falsche Bedienung verursacht werden.

Warnungen und wichtige Sicherheitsinformationen in diesem Handbuch decken nicht alle möglichen Bedingungen oder Situationen ab, die auftreten können. Die Verantwortung für den sorgfältigen und umsichtigen Umgang mit dem Gerät bei Wartung und Betrieb liegt beim Benutzer.

Bitte registrieren Sie Garantieansprüche unter:

www.systemrma.pl/aplikacja/obsługa/arkas

Wenn Sie sich an ein autorisiertes Servicecenter wenden, halten Sie bitte die folgenden Informationen bereit:

Modellinformationen und Seriennummer. Diese Angaben finden Sie auf dem Typenschild.

Zubehör, Verbrauchsmaterialien und Originalersatzteile sind erhältlich unter: www.yolco.pl. Wir empfehlen die Verwendung von Original-Ersatzteilen.

Der Inhalt des Benutzerhandbuchs kann ohne Vorankündigung geändert werden. Die neueste Version ist immer verfügbar unter: www.yolco.pl

2. Sicherheitsinformationen



Achtung!
Das Gerät wird zur Stromerzeugung eingesetzt. Eine nicht bestimmungsgemäße oder im Widerspruch zu dieser Anleitung stehende Verwendung kann zu Gefahren für die Gesundheit oder das Leben des Benutzers führen.

Ein dem Sonnenlicht ausgesetztes Photovoltaikmodul sollte als stromführendes Gerät behandelt werden. Das Berühren der Oberflächen oder Anschlüsse kann zu Verbrennungen und Stromschlägen führen.

• Das Gerät kann von Kindern ab 8 Jahren und Personen mit eingeschränkten physischen, sensorischen oder geistigen Fähigkeiten oder mit mangelnder Erfahrung und/oder mangelndem Wissen nur dann verwendet werden, wenn sie durch eine für ihre Sicherheit zuständige Person beaufsichtigt werden oder in die sichere Verwendung des Geräts eingewiesen wurden und die mit dem Gerät verbundenen Gefahren verstanden haben. Kinder dürfen nicht mit dem Gerät spielen. Wartung oder Reinigung des Geräts dürfen nicht von Kindern ohne Aufsicht erfolgen.

2. Sicherheitsinformationen fortgesetzt

- Es ist verboten, das Gerät und die angeschlossenen Kabel zu verwenden, wenn diese sichtbare Beschädigungen aufweisen. Wenn das Gerät oder sein Kabel repariert werden muss, wenden Sie sich an den Hersteller, ein autorisiertes Servicecenter oder eine andere qualifizierte Person.
- Der Anschlussdose auf der Rückseite des Panels und seine Kabel sind nicht wasserdicht. Sie sollten vor ungünstigen Wetterbedingungen wie Regen geschützt werden.
- Es ist verboten, ein nasses Gerät mit feuchten Kabeln zu verwenden oder es mit nassen Händen zu bedienen.
- Benutzen Sie das Gerät nicht in brennbaren, korrosiven oder explosiven Umgebung.
- Es ist verboten, in die Struktur des Geräts einzugreifen – die Platten nicht zu verbiegen, keine Löcher in ihre Oberflächen zu bohren, sie nicht zu verändern, keine anderen Tätigkeiten auszuführen, die nicht in dieser Anleitung vorgesehen sind.
- Achten Sie darauf, dass sich die gegenüberliegenden Pole der MC4-Anschlüsse desselben Solarmoduls nicht berühren.
- Verbinden oder trennen Sie die MC4-Anschlüsse nicht, wenn das Solarpanel dem Sonnenlicht ausgesetzt ist.
- Das Panel sollte nach jedem Gebrauch und vor Wartungsarbeiten vom externen Gerät getrennt werden.

3. Produkteigenschaften



- Photovoltaik-Panel zur Verwendung mit tragbaren Yolco-Kühlboxen, die mit einer Solarzellen-Ladebuchse ausgestattet sind.
- Hoher Modulwirkungsgrad (bis zu 24 %) dank der Verwendung hocheffizienter monokristalliner Zellen.
- Die laminierte Oberfläche des Panels ist resistent gegen Staub, Kratzer und versehentliche Spritzer.
- Spritzwassergeschützte Hülle mit Griff und Kabeltasche für sichere Aufbewahrung und bequemen Transport.
- Dank der integrierten Stützen lässt sich die Neigung des Panels zur Sonne anpassen.

4. Packungsinhalt

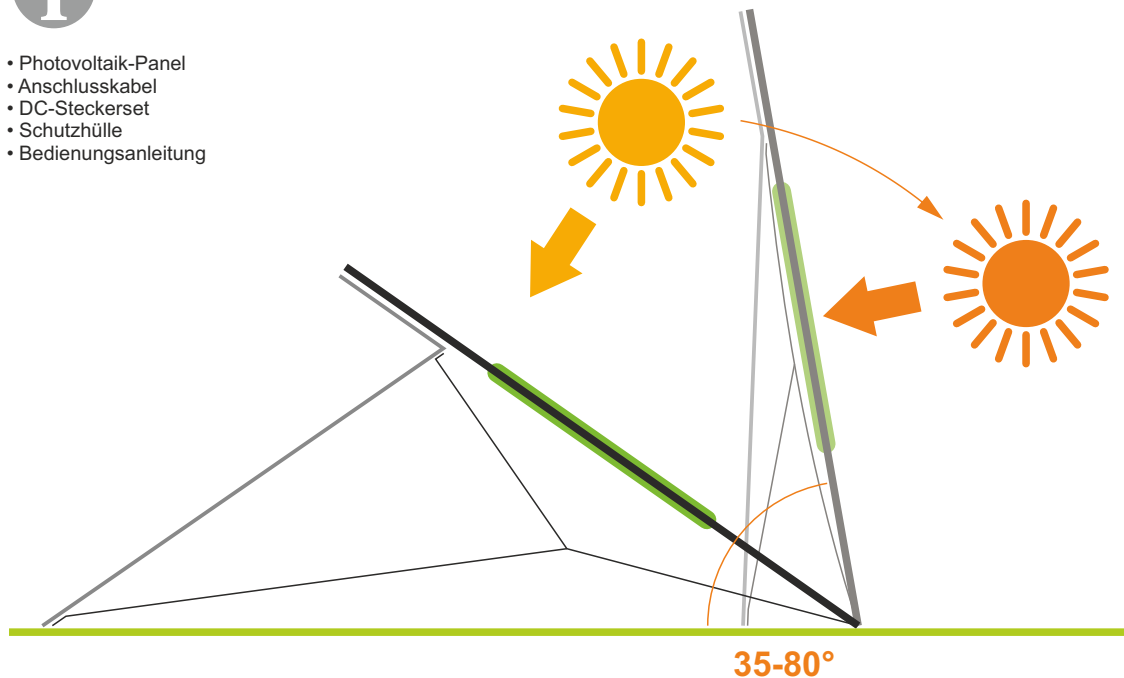


- Photovoltaik-Panel
- Anschlusskabel
- DC-Stecker
- Schutzhülle
- Bedienungsanleitung

5. Nutzungshinweise



- Stellen Sie vor jedem Gebrauch sicher, dass die Oberfläche des Photovoltaikmoduls frei von Schmutz ist.
- Das Photovoltaikmodul sollte entfernt von Hindernissen angebracht werden, die einen Schatten auf seine Oberfläche werfen könnten.
- Um die maximale Effizienz des Photovoltaikmoduls aufrechtzuerhalten, positionieren Sie seine Ebene senkrecht zum Einfallswinkel des Sonnenlichts. Integrierte Stützen helfen Ihnen, den Neigungswinkel anzupassen.

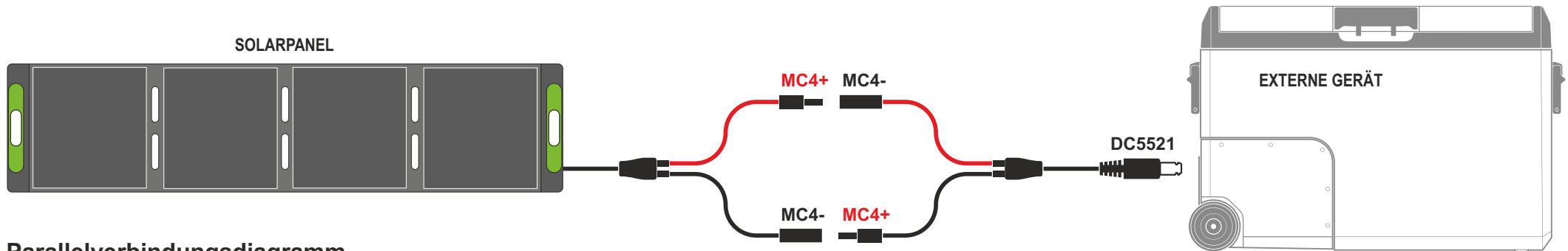


5. Nutzungshinweise fortgesetzt



Schaltbild

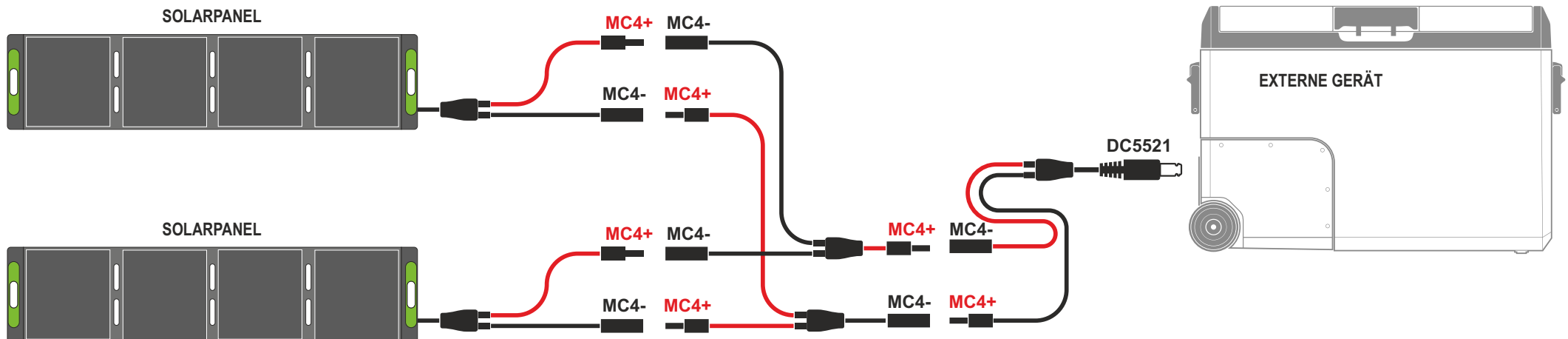
Achtung!
MC4-Stecker sollten nur angeschlossen und getrennt werden, wenn das Solarpanel keiner Sonneneinstrahlung ausgesetzt ist. Es wird empfohlen, den Installationsvorgang bei der zusammengelegten Solarpanel durchzuführen.



Parallelverbindungsdiagramm

Aufmerksamkeit!
Von der Parallelschaltung von Photovoltaikmodulen mit unterschiedlichen Spannungseigenschaften wird dringend abgeraten, da dies zu einer erheblichen Verschlechterung der Effizienz der gesamten Anlage führen kann.

Aufmerksamkeit! Es wird nicht empfohlen, mehr als zwei Photovoltaikmodule anzuschließen.



5. Nutzungshinweise fortgesetzt

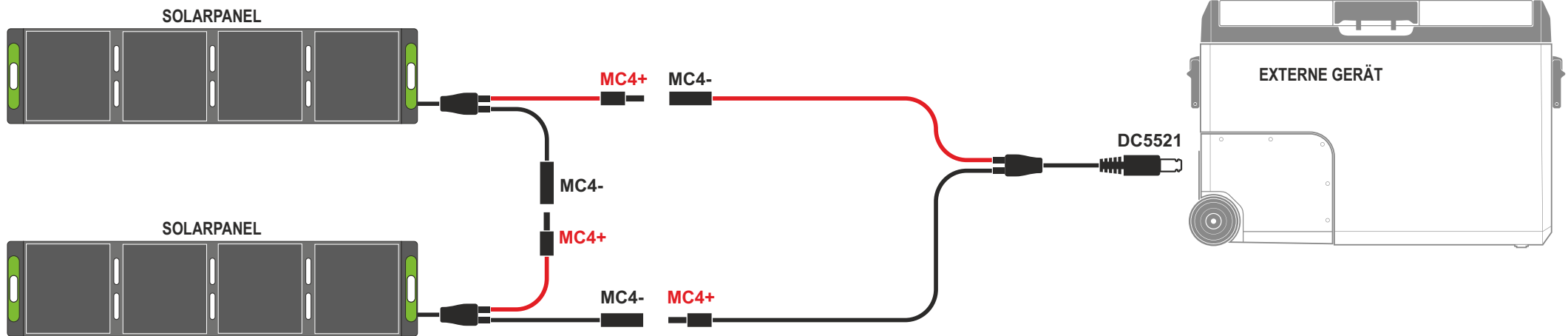


Reihenverbindungsdiagramm

Aufmerksamkeit! Bei Reihenschaltung der Anlage kann es zu einer Induktionsschleife kommen. Um dieses Phänomen zu vermeiden, verlegen Sie die Kabel so nah wie möglich aneinander.

Aufmerksamkeit! Es wird dringend davon abgeraten, Photovoltaikmodule mit unterschiedlichen Intensitätseigenschaften in Reihe zu schalten, da dies zu einer erheblichen Verschlechterung der Effizienz der gesamten Anlage führen kann.

Aufmerksamkeit! Es wird nicht empfohlen, mehr als zwei Photovoltaikmodule anzuschließen.



6. Reinigung und Wartung



Stellen Sie vor Beginn des Wartungsvorgangs sicher, dass das Gerät vom Stromnetz getrennt ist und abkühlen kann.

Verwenden Sie zur Reinigung keine scharfen und harten Gegenstände, Scheuermittel oder aggressive Chemikalien. Verwenden Sie kein Hochdruckwasser. Verwenden Sie kein Meerwasser.

Das Gerät und seine Schutzhülle (mit Ausnahme der Kabel) sollten mit einem trockenen oder feuchten, weichen Tuch ohne Verwendung von Reinigungsmitteln gereinigt werden. Lassen Sie das Gerät vollständig trocknen. Stellen Sie vor dem erneuten Anschließen sicher, dass die Kabel und ihre Kontakte trocken sind.

Es wird empfohlen, das Gerät bei Nichtgebrauch in einer Schutzhülle aufzubewahren, um eine Beschädigung oder Verschmutzung der Oberfläche zu vermeiden.

7. Technische Spezifikation



Modell	ZS200W
Zelltyp	monokristallin
Anzahl der Zellen	36
Effizienz	Bis 24%*
Nennleistung (Wp)	200W
Machttoleranz	+/-5%
Nennspannung	18V
Nennstrom	11.11A
Leerlaufspannung	21.6V
Kurzschlussstrom (Isc)	12.22A
Maximal Spannung des Sets (DC)	700V
Betriebstemperaturbereich	-20°C ~ +75°C
IP-Schutzart	IP65
Abmessungen (gefaltet / entfaltet)	635 x 565 mm / 2387 x 565 mm (25.0 x 22.2 in /94.0 x 22.2 in)
Nettogewicht	8.9 kg (19.6 lb)

* STC: AM= 1.5kPa, T=25°C, Sonneneinstrahlung 1000W/m2
NOCT: 48°C (+/-2°C)



91/HYO/24

Hersteller:
ARKAS Sp. z o.o.
ul. Kuziennicza 4,
59-400 Jawor, Polska
www.arkas.pl
www.yolco.pl

Follow us on



Werfen Sie die Mühlbox keinesfalls in den normalen Hausmüll. Ausgediente Elektrogeräte sollen dem nächsten Recyclingcenter zugeführt und nach den geltenden Vorschriften der Abfallwirtschaft entsorgt werden. Die selektive Abfallsammlung kann zum Schutz der Gesundheit und der Umwelt beitragen.