

SZUFLADA TELESKOPOWA DO LODÓWEK PRZENOŚNYCH

SX2N

INSTRUKCJA OBSŁUGI

Przed rozpoczęciem montażu i użytkowania należy uważnie przeczytać niniejszą instrukcję. Instrukcję należy zachować. Producent nie odpowiada za szkody powstałe w wyniku montażu lub użytkowania niezgodnego z jej treścią. Ostrzeżenia i ważne informacje o bezpieczeństwie zawarte w niniejszej instrukcji nie obejmują wszystkich możliwych warunków ani sytuacji, które mogą mieć miejsce. Odpowiedzialność za ostrożne i rozważne postępowanie z urządzeniem podczas konserwacji i obsługi spoczywa na użytkowniku.

Zgłoszenia gwarancyjne prosimy rejestrować pod adresem: pomoc@yolco.pl
Kontaktując się z autoryzowanym centrum serwisowym, należy przygotować poniższe dane: informacje o modelu, numer seryjny. Informacje te można znaleźć na tabliczce znamionowej.
Akcesoria, materiały eksploatacyjne oraz oryginalne części zamienne dostępne pod adresem: www.yolco.pl. Zalecamy stosowanie oryginalnych części zamiennych.
Treść instrukcji obsługi może ulec zmianie bez powiadomienia. Najnowsza wersja zawsze dostępna pod adresem: www.yolco.pl

Informacje dotyczące bezpieczeństwa

- Urządzenie nie powinno być obsługiwane przez dzieci, osoby o ograniczonych zdolnościach psychofizycznych lub osoby niedysponujące stosowną wiedzą i doświadczeniem. Dzieci nie powinny bawić się urządzeniem.
- Niewłaściwy montaż lub użytkowanie niezgodne z instrukcją może skutkować poważnymi obrażeniami lub uszkodzeniem mienia.
- Zabrania się używania urządzenia, gdy nosi ślady uszkodzeń. Jeśli urządzenie wymaga naprawy, należy skontaktować się z producentem, autoryzowanym serwisem lub inną wykwalifikowaną osobą.
- Zabrania się siadania lub stawiania na wysuwanym elemencie urządzenia.
- Nie należy przekraczać maksymalnego dozwolonego obciążenia urządzenia.
- Ładunek umieszczony na urządzeniu powinien być należycie zabezpieczony przed przesuwaniem.
- Przed każdym wsunięciem/wysunięciem szuflady należy dokładnie sprawdzić, czy w obszarze elementów przesuwanych oraz ich prowadnic nie znajdują się żadne części ciała, inne przedmioty lub elementy garderoby. Niezastosowanie się do zalecenia może skutkować poważnymi obrażeniami lub stratami materialnymi.

- Podczas zasuwania szuflady należy robić to do momentu aktywacji jej blokady. Niezastosowanie się do zalecenia może skutkować samoczynnym jej wysunięciem.

Informacje o produkcie

- Teleskopowa budowa szuflady umożliwia wygodny dostęp do zawartości lodówki (zasięg wysunięcia: 622mm)
- Wytrzymała konstrukcja pozwala na obciążenie ładunkiem o wadze do 100kg.
- Wbudowany hamulec zabezpiecza podstawę szuflady w pozycji jej skrajnego zasunięcia/wysunięcia.
- Pasy transportowe pozwalają na zabezpieczenie ładunku na czas transportu.

Wskazówki instalacyjne

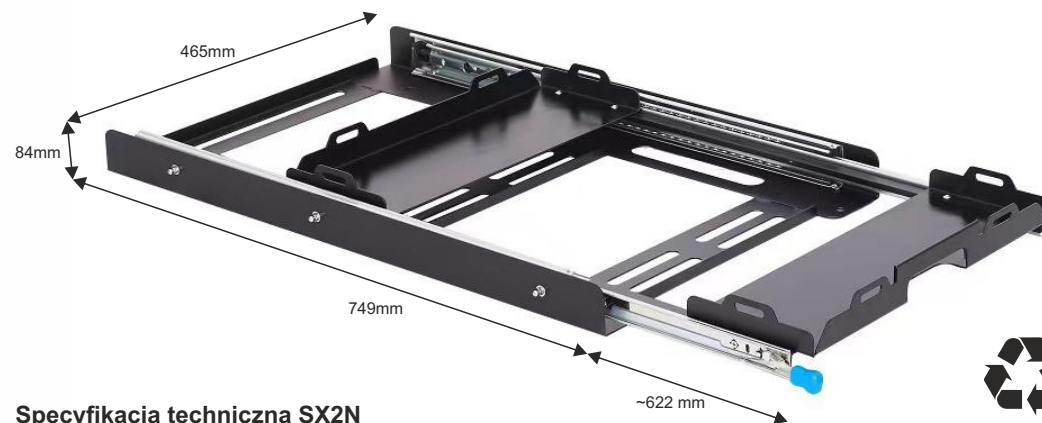
Uwaga! Zestaw nie zawiera elementów montażowych. Należy je kupić oddzielnie.

1. Przyłóż szufladę do docelowego miejsca montażu
2. Odrysuj miejsca do wywiercenia otworów montażowych (dla ułatwienia dostępu do otworów montażowych należy wysunąć podstawę szuflady – patrz „wskazówki dotyczące użytkowania”)
3. Wywierć 6 otworów o średnicy 10 mm
4. Przy pomocy młotka wbij nakrętki pazurkowe M8 w wywiercone otwory
5. Przyłóż ponownie szufladę a następnie używając klucza imbusowego wkręć 6 śrub M8 z podkładkami M8.

Wskazówki dotyczące użytkowania

Uwaga! Przed każdym wsunięciem/wysunięciem szuflady należy dokładnie sprawdzić, czy w obszarze elementów przesuwanych oraz ich prowadnic nie znajdują się żadne części ciała, inne przedmioty lub elementy garderoby.

- Aby wysunąć podstawę szuflady należy przesunąć i przytrzymać dźwignię hamulca ku górze oraz pociągnąć podstawę ku sobie.
- W przypadku wysunięcia podstawy w maksymalnym zakresie automatycznie zostanie uruchomiony hamulec zabezpieczający.
- Aby wsunąć podstawę należy przesunąć i przytrzymać dźwignię hamulca ku górze oraz odepchnąć podstawę od siebie.
- Ładunek powinien być zawsze zabezpieczony przed samoistnym przesuwaniem.
- W przypadku ustawienia szuflady w nachyleniu należy zachować szczególną ostrożność przy wysuwaniu/wsuwaniu podstawy szuflady.



Specyfikacja techniczna SX2N

- Wymiary (D x S x W): 749 x 465 x 84 mm
- Zakres wysunięcia szuflady: 622 mm
- Maksymalne obciążenie: 100 kg
- Waga (netto/brutto): 12.5 / 13.5 kg



87/JYT/25

Producent:
ARKAS Sp. z o.o.
ul. Kuziennicza 4,
59-400 Jawor, Polska
www.arkas.pl
www.yolco.pl
info@yolco.pl



TELESCOPIC DRAWER FOR PORTABLE REFRIGERATORS

SX2N

USER MANUAL

Before using this product, please read this manual carefully. Keep this manual for future reference. The manufacturer is not responsible for any damage caused by improper use or misuse of the product. The warnings and important safety information contained in this manual do not cover all possible conditions or situations that may occur. The user is responsible for the careful and prudent handling of the device during maintenance and operation.

Warranty claims should be registered at: pomoc@yolco.pl

When contacting an authorized service center, please have the following information ready: model information, serial number.

Accessories, consumables and original spare parts are available at: www.yolco.pl. We recommend using original spare parts.

The content of this user manual may change without notice. The latest version is always available at: www.yolco.pl

Safety informations

- The device should not be operated by children, people with limited psychophysical abilities or people who do not have the appropriate knowledge and experience. Children should not play with the device.
- Improper installation or use not in accordance with the instructions may result in serious injury or property damage.
- It is forbidden to use the device if it shows signs of damage. If the device requires repair, contact the manufacturer, authorized service or other qualified person.
- It is forbidden to sit or stand on the sliding element of the device.
- The maximum permissible load of the device should not be exceeded.
- The load placed on the device should be properly secured against movement.
- Before each sliding in/out of the drawer, carefully check that there are no body parts, other objects or items of clothing in the area of the sliding elements and their guides. Failure to follow the recommendation may result in serious injury or material loss.
- When closing the drawer, do so until its lock is activated. Failure to follow this recommendation may result in it spontaneously opening.

Product information

- The telescopic drawer design allows for convenient access to the refrigerator contents (extension range: 622mm)
- The sturdy construction allows for a load capacity of up to 100kg.
- A built-in brake secures the base of the drawer in its fully extended/retracted position
- Transport straps allow for the securement of cargo during transportation.

Installation instructions

Caution! The set does not include mounting elements. They must be purchased separately.

1. Place the drawer in the intended mounting location
2. Mark the locations for drilling mounting holes (to make it easier to access the mounting holes, extend the drawer base - see "instructions for use")
3. Drill 6 holes with a diameter of 10 mm
4. Use a hammer to drive the M8 claw nuts into the drilled holes
5. Replace the drawer and then use an Allen key to screw in 6 M8 screws with M8 washers.

Usage instructions

Warning! Before extending or retracting the drawer, carefully check that no body parts, other objects, or clothing items are in the area of the sliding elements and their guides.

- To extend the drawer base, push and hold the brake lever upwards and pull the base towards you.
- When the base is fully extended, the safety brake will automatically engage.
- To insert the drawer base, slide and hold the brake lever upwards and push the base away from you.
- The load shall always be secured against any unintentional movement.
- If the drawer is set at an angle, be especially careful while extending/retracting the drawer base.



Technical specification SX2N

- Dimensions (L x W x H): 749 x 465 x 84 mm
- Drawer extension range: 622 mm
- Maximum load capacity: 100 kg
- Weight (net/gross): 12.5 / 13.5 kg



87/JYT/25

Manufacturer:
ARKAS Sp. z o.o.
ul. Kuziennicza 4,
59-400 Jawor, Polska
www.arkas.pl
www.yolco.pl
info@yolco.pl



TELESOPSCHUBLADE FÜR TRAGBARE KÜHLBOXEN

SX2N BEDIENUNGSANLEITUNG

Bitte lesen Sie diese Anleitung sorgfältig durch, bevor Sie mit der Montage und Verwendung beginnen und bewahren Sie sie auf. Der Hersteller haftet nicht für Schäden, die durch Montage oder Verwendung, die nicht mit Anleitungsinhalt vereinbar, verursacht werden.

Die in diesem Handbuch enthaltenen Warnungen und wichtigen Sicherheitsinformationen decken nicht alle möglichen Bedingungen oder Situationen ab, die auftreten können. Es liegt in der Verantwortung des Benutzers, das Gerät bei Wartung und Betrieb pfleglich und schonend zu behandeln.

Bitte registrieren Sie Garantieansprüche unter: pomoc@yolco.pl

Wenn Sie sich an ein autorisiertes Servicecenter wenden, halten Sie bitte die folgenden Informationen bereit: Modellinformationen und Seriennummer. Diese Angaben finden Sie auf dem Typenschild.

Zubehör, Verbrauchsmaterialien und Originalersatzteile sind erhältlich unter: www.yolco.pl.

Wir empfehlen die Verwendung von Original-Ersatzteilen.

Der Inhalt des Benutzerhandbuchs kann ohne Vorankündigung geändert werden. Die neueste

Version ist immer verfügbar unter: www.yolco.pl

Sicherheitshinweise

- Das Gerät darf nicht von Kindern, Personen mit eingeschränkten psychophysischen Fähigkeiten oder Personen ohne entsprechende Kenntnisse und Erfahrungen bedient werden. Kinder sollten nicht mit dem Gerät spielen.
- Eine unsachgemäße Montage oder eine nicht den Anweisungen entsprechende Verwendung kann zu schweren Verletzungen oder Sachschäden führen.
- Es ist verboten, das Gerät zu benutzen, wenn es Anzeichen von Beschädigungen aufweist. Wenn das Gerät repariert werden muss, wenden Sie sich an den Hersteller, ein autorisiertes Servicecenter oder eine andere qualifizierte Person.
- Es ist verboten, auf dem ausziehbaren Element des Geräts zu sitzen oder zu stehen.
- Überschreiten Sie nicht die maximal zulässige Belastung des Geräts.
- Die auf das Gerät geladene Last muss ordnungsgemäß gegen Verrutschen gesichert sein.
- Überprüfen Sie vor jedem Ein-/Auschieben der Schublade sorgfältig, ob sich keine Körperteile, andere Gegenstände oder Kleidungsstücke im Bereich der Schiebeelemente und deren Führungen befinden. Die Nichtbeachtung der Anweisungen kann zu schweren Verletzungen oder Sachschäden führen.

- Schließen Sie die Schublade so lange, bis die Verriegelung aktiviert ist. Die Nichtbeachtung der Empfehlung kann zur automatischen Ausschleiben der Schublade führen.

Produktinformationen

- Das teleskopische Design der Schublade ermöglicht einen bequemen Zugang zum Inhalt des Kühlschranks (Basisverlängerungsbereich: 622 mm).
- Die langlebige Konstruktion ermöglicht eine Belastung von bis zu 100 kg.
- Die eingebaute Bremse sichert den Schubladenboden in der vollständig zugezogenen/ausgezogenen Position.
- Die Transportgurten lassen die Ladung während des Transports sichern.

Installationstipps

Aufmerksamkeit! Das Kit enthält keine Montageelemente. Sie müssen separat erworben werden.

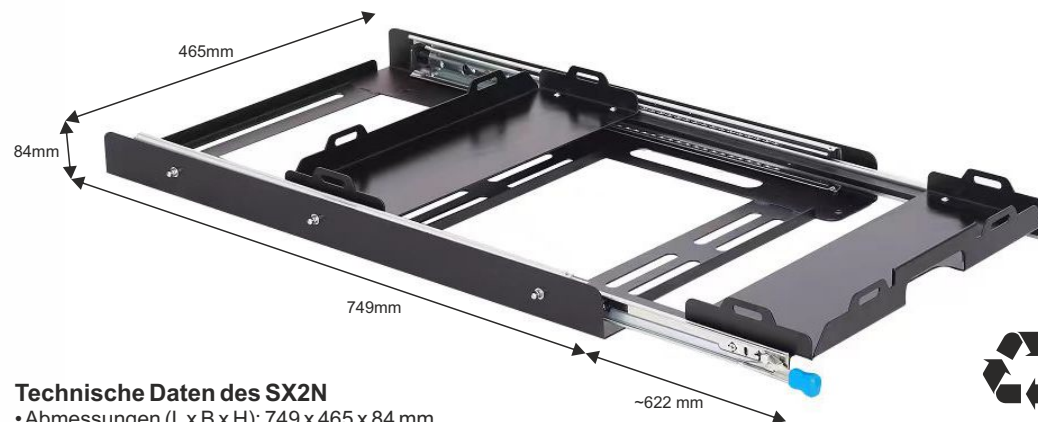
1. Platzieren Sie die Schublade am Zielinstallationsort.
2. Markieren Sie die Stellen, an denen die Befestigungslöcher gebohrt werden sollen (um den Zugang zu den Befestigungslöchern zu erleichtern, schieben Sie den Schubladenboden heraus – siehe „Gebrauchsanweisung“).
3. Bohren Sie 6 Löcher mit einem Durchmesser von 10 mm
4. Schlagen Sie mit einem Hammer M8-Krallenmuttern in die Bohrlöcher.
5. Platzieren Sie die Schublade wieder und schrauben Sie dann mit einem Inbusschlüssel 6 M8-Schrauben mit M8-Unterlegscheiben ein.

Gebrauchsanweisung

Achtung!

Überprüfen Sie vor jedem Ein-/Auschieben der Schublade sorgfältig, ob sich keine Körperteile, andere Gegenstände oder Kleidungsstücke im Bereich der Schiebelemente und deren Führungen befinden.

- Um den Schubladenboden auszufahren, bewegen und halten Sie den Bremshebel nach oben und ziehen den Boden zu sich heran.
- Wenn die Basis maximal ausgefahren ist, wird die Sicherheitsbremse automatisch aktiviert.
- Um die Basis einzufahren, bewegen und halten Sie den Bremshebel nach oben und drücken Sie die Basis von sich weg.
- Die Ladung sollte stets gegen spontanes Verrutschen gesichert sein.
- Wenn die Schublade schräg steht, ist beim Ausziehen/Einschieben des Schubladenbodens besondere Vorsicht geboten.



Technische Daten des SX2N

- Abmessungen (L x B x H): 749 x 465 x 84 mm
- Schubladenauszugsbereich: 622 mm
- Maximale Belastung: 100 kg
- Gewicht (netto/brutto): 12,5 / 13,5 kg



87/JYT/25

Hersteller:
ARKAS Sp. z o.o.
ul. Kuziennicza 4,
59-400 Jawor, Polska
www.arkas.pl
www.yolco.pl
info@yolco.pl

